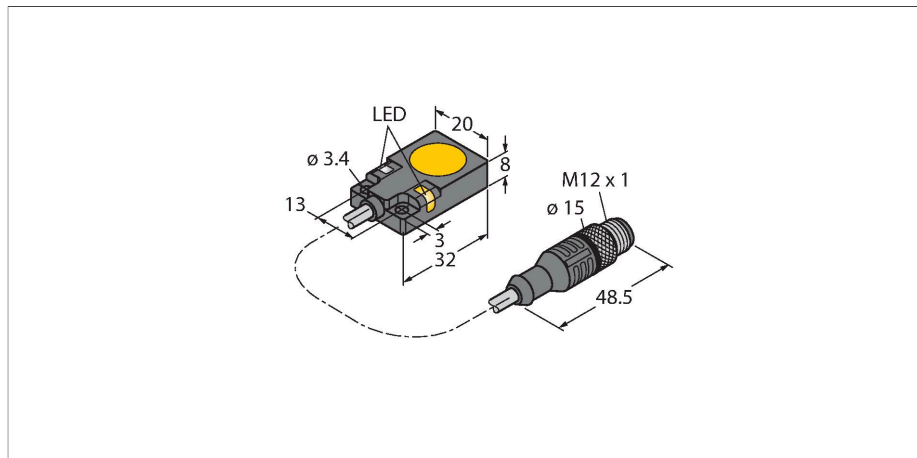


BI5U-Q08-AP6X2-0.6-RS4/S480-S481

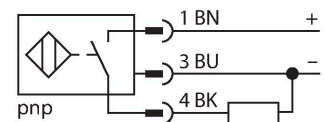
Inductieve sensor – Met verhoogde schakelafstand



Kenmerken

- rechthoekig, hoogte 8 mm
- actief vlak bovenaan
- metaal, spuitgegoten zink
- factor 1 voor alle metalen
- magneetveldvast
- uitgebreid temperatuurbereik
- hoge schakelfrequentie
- DC 3-draads, 10...30 VDC
- N.O., PNP-uitgang
- Pigtail met M112 x 1 connector

Aansluitschema



Functieprincipe

Inductieve sensoren detecteren contactloos en slijtagevrij metalen voorwerpen. *uprox*[®] factor 1-sensoren bieden belangrijke voordelen dankzij het gepatenteerde ferrietkernloze luchtspoelensysteem. Zij detecteren alle metalen met dezelfde schakelafstand, zijn magneetveldvast en beschikken over grote schakelafstanden.

Technische gegevens

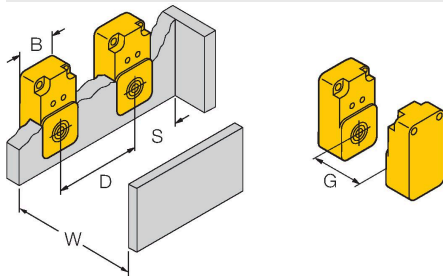
Type	BI5U-Q08-AP6X2-0.6-RS4/S480-S481
Identnr.	1608924
Nominale schakelafstand	5 mm
Inbouwvoorwaarde	Bondig
Veilige schakelafstand	≤ (0,81 x S _{sn}) mm
Herhalingsnauwkeurigheid	≤ 2 % van eindwaarde
Temperatuurdrift	≤ ± 10 % ≤ ± 15 %, ≤ -25 °C v ≥ +70 °C
Hysteresis	3...15 %
Omgevingstemperatuur	-30...+85 °C
Bedrijfsspanning	10...30 VDC
Restriimpelspanning	≤ 10 % U _{ss}
DC nominale bedrijfsstroom	≤ 200 mA
Eigen stroomopname	≤ 15 mA
Reststroom	≤ 0.1 mA
Isolatie-testspanning	≤ 0.5 kV
Kortsluitbeveiliging	Ja / Pulserend
Spanningsverlies bij	≤ 1.8 V
Draadbreukbeveiliging / Omloopbeveiliging	Ja / Volledig
Uitgangsfunctie	Driedraads, N.O.-contact, PNP
Beschermingsklasse	□
Schakelfrequentie	0.25 kHz
Bouwvorm	Rechthoekig, Q08
Afmetingen	32 x 20 x 8 mm
Materiaal behuizing	metaal, GD-Zn, zwart gelakeerd
Materiaal actief vlak	kunststof, PPA, geel
Materiaal montagevoer	metaal, CuZn, vernikkeld

Technische gegevens

Elektrische aansluiting	Kabel met connector, M12 × 1
Kabeluitvoering	Ø 4 mm, Lif9Y-11YFHF, PUR, 0.6 m
Aderdoorsnede	3x 0.25 mm ²
Vibratiebestendigheid	55 Hz (1 mm)
Schokbestendigheid	30 g (11 ms)
Beschermingsgraad	IP67
MTTF	874 Jaren volgens SN 29500 (Ed. 99) 40 °C
Bedrijfsspanningsindicatie	LED, groen
Schakeltoestandsindicatie	LED, geel
Meegeleverd	markeerhuls

Montagehandleiding

Inbouw instructies / Beschrijving



Afstand D	40 mm
-----------	-------

Afstand W	15 mm
-----------	-------

Afstand G	30 mm
-----------	-------

Breedte van het actief vlak B	17 mm
-------------------------------	-------