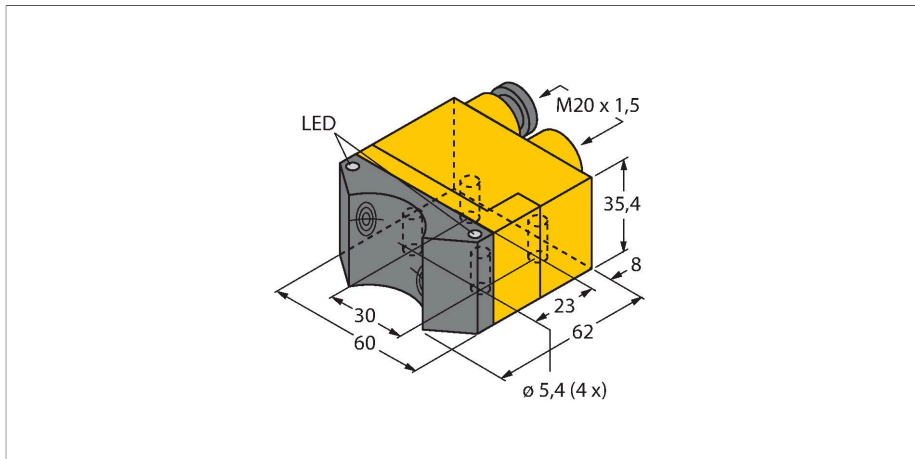


# NI4-DSU35TC-2AP4X2/3GD

## Inductieve sensor – dubbelsensor voor de positiecontrole op kleppen



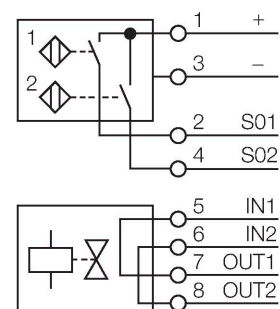
### Technische gegevens

Type	NI4-DSU35TC-2AP4X2/3GD
Identnr.	1569911
<b>Algemene gegevens</b>	
Nominale schakelafstand	4 mm
Inbouwvoorwaarde	Niet-bondig
Correctiefactoren	St37 = 1; Al = 0,3; roestvast staal = 0,7; Ms = 0,4
Herhalingsnauwkeurigheid	≤ 2 % van eindwaarde
Temperatuurdrift	≤ ±10 %
Hysteresis	3...15 %
<b>Elektrische gegevens</b>	
Bedrijfsspanning	10...65 VDC
Restriimpelspanning	≤ 10 % U <sub>ss</sub>
DC nominale bedrijfsstroom	≤ 200 mA
Eigen stroomopname	15 mA
Reststroom	≤ 0.1 mA
Isolatie-testspanning	≤ 0.5 kV
Kortsluitbeveiliging	Ja / Pulserend
Spanningsverlies bij I <sub>e</sub>	≤ 1.8 V
Draadbreukbeveiliging / Ompoolbeveiliging	Ja / Volledig
Uitgangsfunctie	Vierdraads, N.O.-contact, PNP
Ventielaansturing	≤ 60 V / ≤ 20W
Schakelfrequentie	0.05 kHz
Certificaat volgens	ATEX-testcertificaat TURCK Ex-03020H X

### Kenmerken

- rechthoekig, bouwvorm DSU35
- kunststof, PP-GF30-VO
- twee uitgangen voor de detectie van de positie van de klepstanden
- Montage op alle standaardaandrijvingen
- 2 x N.O., PNP-uitgang
- DC 4-draads, 10...65 VDC
- aansluitklemmenruimte
- ATEX categorie II 3 G, Ex zone 2
- ATEX categorie II 3 D, Ex zone 22

### Aansluitschema

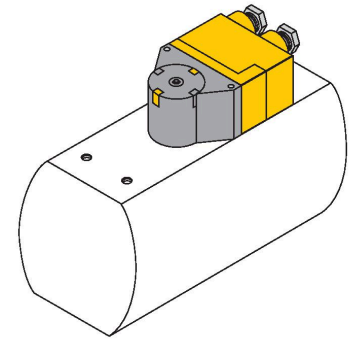


### Functieprincipe

Inductieve sensoren detecteren contactloos en slijtagevrij metalen voorwerpen. Dubbelsensoren zijn speciaal ontworpen voor de positiecontrole op kleppen en combineren de bedrijfszekerheid van contactloze inductieve sensoren met de flexibiliteit van een opbouwbehuizing.

## Technische gegevens

Aanduiding van het apparaat	Ex II 3 G Ex ec IIC T5 Gc/II 3 D Ex tc IIIC T100 °C Dc
Opgelet	een door ATEX toegelaten kabelwartel gebruiken
<b>Mechanische gegevens</b>	
Bouwworm	Dubbele sensor voor de positiecontrole op kleppen, DSU35
Afmetingen	62 x 60 x 35.4 mm
Materiaal behuizing	Kunststof, PP-GF30, geel
Materiaal actief vlak	Kunststof, PP-GF30, Zwart
Max. aandraaimoment behuizingsmoer	3 Nm
Elektrische aansluiting	Klemmenruimte
Klemvermogen	≤ 2.5 mm <sup>2</sup>
<b>Omgevingsomstandigheden</b>	
Omgevingstemperatuur	-25...+70 °C
	in Ex-omgeving - zie bedieningshandleiding
Vibratiebestendigheid	55 Hz (1 mm)
Schokbestendigheid	30 g (11 ms)
Beschermingsgraad	IP67
MTTF	2283 Jaren volgens SN 29500 (Ed. 99) 40 °C
Schakeltoestandsindicatie	2 x LED, Geel/rood
Meegeleverd	2 ATEX-kabelwartels (zwart), 1 afsluit-stop

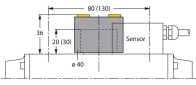


## Toebehoren

<b>BTS-DSU35-EB1</b> 	<b>6900225</b> Bedieningsset (puck) voor dubbelsensoren; eindpositie gedempt; gatenconfiguratie op flensvlak: 80 x 30 mm en 130 x 30 mm; aansluitas (astap) hoogte: 20 mm (30 mm) / Ø: max. 30 mm	<b>BTS-DSU35-Z01</b> 	<b>6900229</b> Opbouwset voor dubbelsensoren voor grotere draaiaandrijvingen; Ø schijf en veerring: max. 65 mm; gatenconfiguratie op flensvlak: 30 x 80 mm (30 x 130 mm); aansluitas (astap), hoogte: 20 mm / Ø: max. 30 mm
<b>BTS-DSU35-Z02</b> 	<b>6900230</b> Opbouwset voor dubbelsensoren voor grotere draaiaandrijvingen; Ø schijf en veerring: max. 65 mm; gatenconfiguratie op flensvlak: 30 x 80 mm (30 x 130 mm); aansluitas (astap), hoogte: 20 mm (30 mm) / Ø: max. 40 mm	<b>BTS-DSU35-Z03</b> 	<b>6900231</b> Opbouwset voor dubbelsensoren voor grotere draaiaandrijvingen; Ø schijf en veerring: max. 110 mm; gatenconfiguratie op flensvlak: 30 x 130 mm; aansluitas (astap) hoogte: 30 mm / Ø: max. 70 mm
<b>BTS-DSU35-Z07</b> 	<b>6900403</b> Opbouwset voor dubbelsensoren voor grotere draaiaandrijvingen; Ø schijf en veerring: max. 110 mm; gatenconfiguratie op flensvlak: 30 x 130 mm; aansluitas (astap) hoogte: 50 mm / Ø: max. 75 mm	<b>BTS-DSU35-EBE3</b> 	<b>6901070</b> Bedieningsset (puck) voor dubbelsensoren; eindpositie gedempt; schakelpunt voor openen en sluiten instelbaar; gatenconfiguratie op flensvlak: 80 x 30 mm en 130 x 30 mm; aansluitas (astap) hoogte: 20 mm / Ø: max. 30 mm

BTS-DSU35-EU2

6900455



bedempingsset (puck) voor dubbelsensoren; eindpositie niet-bedempt voor rechts- en linksdraaiende aandrijvingen; gatenconfiguratie op flensvlak 80 x 30 mm en 130 x 30 mm; aansluitas (astap) hoogte 20 (30) / Ø max. 30 mm

## Handleiding

Correct gebruik	Dit apparaat voldoet aan de richtlijn 2014/34/EU en is geschikt voor gebruik in explosiegevaarlijke omgevingen conform EN60079-0:2018, EN60079-7:2015/A1:2018, EN60079-31:2014. Voor een correcte werking dienen de nationale voorschriften en bepalingen in acht te worden genomen.
Gebruik in explosieve atmosferen volgens classificering	II 3 G en II 3 D (groep II, categorie 3 G, elektrisch materieel voor gasatmosferen en categorie 3 D, elektrisch materieel voor stofhoudende atmosferen).
Aanduiding (zie apparaat of technische fiche)	Ex II 3 G Ex ec IIC T5 Gc conform EN 60079-0:2018 en EN 60079-7:2015/A1:2018 en Ex II 3 D Ex tc IIIC T100 °C Dc conform EN 60079-0:2018 en EN 60079-31:2014
Toelaatbare omgevingstemperatuur op de plaats van gebruik	-20...+70 °C
Installatie / Inbedrijfname	De apparaten mogen enkel door gekwalificeerd personeel worden opgebouwd, aangesloten en in bedrijf genomen. Het personeel moet voldoende kennis hebben over beschermingsgraden, voorschriften en verordeningen voor elektrisch materieel in het Ex-bereik. Controleer of de classificatie en de aanduiding op het apparaat geschikt is voor de toepassing.
Inbouw- en montage-instructies	Vermijd statische ladingen bij kunststoffen apparaten en kabels. Reinig het apparaat enkel met een vochtige doek. Monteer het apparaat niet in de stofstroom en vermijd stofafzetting op de apparaten. Indien de apparaten en kabels mechanisch beschadigd kunnen worden, dienen deze te worden beschermd. Zij moeten tegen sterke elektromagnetische velden worden afgeschermd. De aansluitconfiguratie en de elektrische parameters vindt u terug op het label van het apparaat of in de technische fiche. Om vervuiling te vermijden, de eventueel aanwezige afsluitstop van de kabelwartels resp. de stekkers eerst verwijderen vooraleer de kabels in te voeren resp. de kabelschoenen open te draaien. Um die Schutzart aufrecht zu erhalten, müssen Gehäuseabdeckungen während des Betriebs stets vollständig verschlossen bleiben.
Bijzondere bepalingen voor een veilige werking	Apparaten met een aansluitklemmenruimte (kabelwartel) hebben een gereduceerde kabeltrekcontlasting. Een voldoende trekcontlasting dient gewaarborgd of de kabel moet stevig bevestigd zijn. Bij apparaten met aansluitruimte moeten schroefverbindingen met de betreffende ATEX-certificaten worden gebruikt. De connector of aansluitkabel niet onder spanning afkoppelen. Niet gebruikte kabel- en leidingsdoorvoeren moeten worden afgesloten met de meegeleverde afsluitstoppen. Het apparaat dient tegen elke mechanische beschadiging en UV-straling te worden beschermd. De inbouw in een TURCK beschermbehuizing SG-DSU35TC resp. SG-DSU35V voldoet aan deze vereiste. De lastspanning en bedrijfsspanning van dit elektrisch materieel moeten gevoed worden uit voedingen met zekere scheiding ( IEC 30 364/UL508), die er voor zorgen dat de nominale spanning van het elektrisch materieel (24 VDC +10% = 26,4 VDC) in geen geval met meer dan 40% wordt overschreden.
Onderhoud/service	Reparaties zijn niet toegestaan. Het certificaat vervalt wanneer de reparaties of ingrepen aan het apparaat niet door de fabricant worden uitgevoerd. De belangrijkste data uit het certificaat van de fabricant zijn opgesomd.