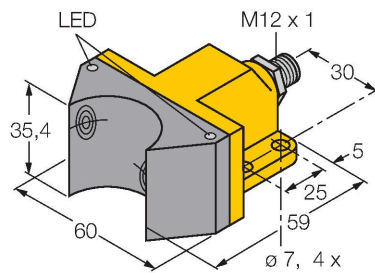


NI4-DSU35-2AP4X2-H1141

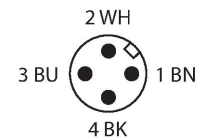
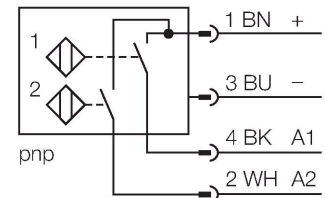
Inductieve sensor – dubbelsensor voor de positiecontrole op kleppen



Kenmerken

- rechthoekig, bouwvorm DSU35
- kunststof, PP-GF30-VO
- twee uitgangen voor de detectie van de positie van de klepstanden
- Montage op alle standaardaandrijvingen
- 2 x N.O., PNP-uitgang
- DC 4-draads, 10...65 VDC
- connector, M12 x 1

Aansluitschema

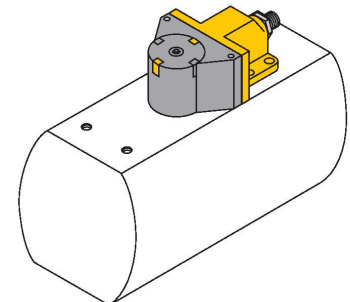


Technische gegevens

Type	NI4-DSU35-2AP4X2-H1141
Identnr.	1569901
Algemene gegevens	
Nominale schakelafstand	4 mm
Inbouwvoorwaarde	Niet-bondig
Correctiefactoren	St37 = 1; Al = 0,3; roestvast staal = 0,7; Ms = 0,4
Herhalingsnauwkeurigheid	≤ 2 % van eindwaarde
Temperatuurdrift	≤ ±10 %
Hysteresis	3...15 %
Elektrische gegevens	
Bedrijfsspanning	10...65 VDC
Restriimpelspanning	≤ 10 % U _{ss}
DC nominale bedrijfsstroom	≤ 200 mA
Eigen stroomopname	15 mA
Reststroom	≤ 0.1 mA
Isolatie-testspanning	≤ 0.5 kV
Kortsluitbeveiliging	Ja / Pulserend
Spanningsverlies bij I _e	≤ 1.8 V
Draadbreukbeveiliging / Ompoolbeveiliging	Ja / Volledig
Uitgangsfunctie	Vierdraads, N.O.-contact, PNP
Schakelfrequentie	0.05 kHz
Mechanische gegevens	
Bouwvorm	Dubbele sensor voor de positiecontrole op kleppen, DSU35
Afmetingen	59 x 60 x 35.4 mm

Functieprincipe

Inductieve sensoren detecteren contactloos en slijtagevrij metalen voorwerpen. Dubbelsensoren zijn speciaal ontworpen voor de positiecontrole op kleppen en combineren de bedrijfszekerheid van contactloze inductieve sensoren met de flexibiliteit van een opbouwbehuizing.



Technische gegevens

Materiaal behuizing	Kunststof, PP-GF30, geel
Materiaal actief vlak	Kunststof, PP-GF30, Zwart
Max. aandraaimoment behuizingsmoer	3 Nm
Elektrische aansluiting	Connector, M12 × 1
Omgevingsomstandigheden	
Omgevingstemperatuur	-25...+70 °C
Vibratiebestendigheid	55 Hz (1 mm)
Schokbestendigheid	30 g (11 ms)
Beschermingsgraad	IP67
MTTF	2283 Jaren volgens SN 29500 (Ed. 99) 40 °C
Schakeltoestandsindicatie	2 x LED, Geel/rood

Toebehoren

BTS-DSU35-EB1	6900225	Bedieningsset (puck) voor dubbelsensoren; eindpositie gedempt; gatenconfiguratie op flensvlak: 80 x 30 mm en 130 x 30 mm; aansluitas (astap) hoogte: 20 mm (30 mm) / Ø: max. 30 mm	BTS-DSU35-Z01	6900229	Opbouwset voor dubbelsensoren voor grotere draaiaandrijvingen; Ø schijf en veerring: max. 65 mm; gatenconfiguratie op flensvlak: 30 x 80 mm (30 x 130 mm); aansluitas (astap), hoogte: 20 mm / Ø: max. 30 mm
BTS-DSU35-Z02	6900230	Opbouwset voor dubbelsensoren voor grotere draaiaandrijvingen; Ø schijf en veerring: max. 65 mm; gatenconfiguratie op flensvlak: 30 x 80 mm (30 x 130 mm); aansluitas (astap), hoogte: 20 mm (30 mm) / Ø: max. 40 mm	BTS-DSU35-Z03	6900231	Opbouwset voor dubbelsensoren voor grotere draaiaandrijvingen; Ø schijf en veerring: max. 110 mm; gatenconfiguratie op flensvlak: 30 x 130 mm; aansluitas (astap) hoogte: 30 mm / Ø: max. 70 mm
BTS-DSU35-Z07	6900403	Opbouwset voor dubbelsensoren voor grotere draaiaandrijvingen; Ø schijf en veerring: max. 110 mm; gatenconfiguratie op flensvlak: 30 x 130 mm; aansluitas (astap) hoogte: 50 mm / Ø: max. 75 mm	BTS-DSU35-EBE3	6901070	Bedieningsset (puck) voor dubbelsensoren; eindpositie gedempt; schakelpunt voor openen en sluiten instelbaar; gatenconfiguratie op flensvlak: 80 x 30 mm en 130 x 30 mm; aansluitas (astap) hoogte: 20 mm / Ø: max. 30 mm
BTS-DSU35-EU2	6900455	bedempingsset (puck) voor dubbelsensoren; eindpositie niet-bedempt voor rechts- en linksdraaiende aandrijvingen; gatenconfiguratie op flensvlak 80 x 30 mm en 130 x 30 mm; aansluitas (astap) hoogte 20 (30) / Ø max. 30 mm			

Toebehoren

Afmetingen	Type	Identnr.	
	RKC4.4T-2/TEL	6625013	Aansluitkabel, M12-connector, recht, 4-polig, kabellengte: 2 m, mantelmateriaal: Pvc, zwart; cULus-goedkeuring

