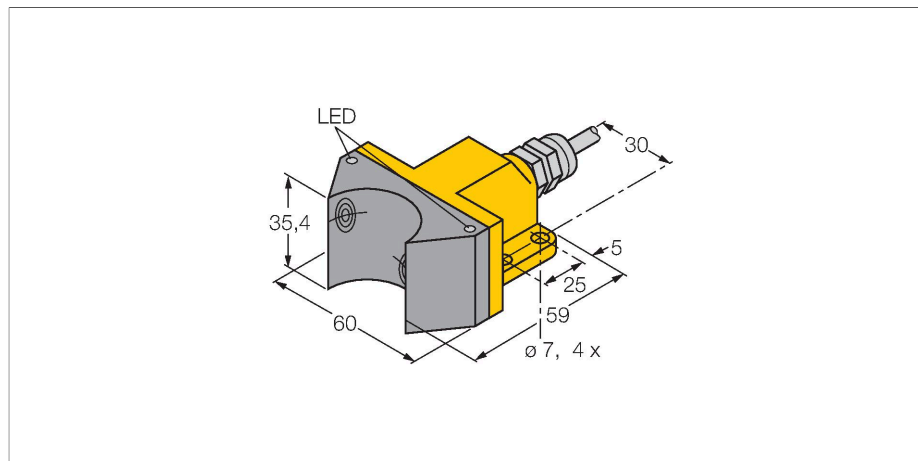


NI4-DSU35-2AP4X2

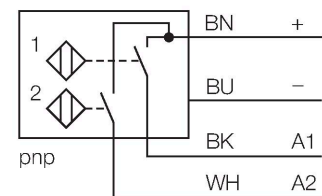
Inductieve sensor – dubbelsensor voor de positiecontrole op kleppen



Kenmerken

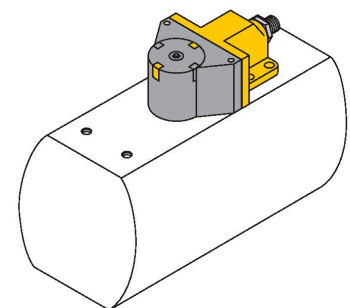
- rechthoekig, bouwvorm DSU35
- kunststof, PP-GF30-VO
- twee uitgangen voor de detectie van de positie van de klepstanden
- Montage op alle standaardaandrijvingen
- 2 x N.O., PNP-uitgang
- DC 4-draads, 10...65 VDC
- kabelaansluiting

Aansluitschema



Functieprincipe

Inductieve sensoren detecteren contactloos en slijtagevrij metalen voorwerpen. Dubbelsensoren zijn speciaal ontworpen voor de positiecontrole op kleppen en combineren de bedrijfszekerheid van contactloze inductieve sensoren met de flexibiliteit van een opbouwbehuizing.



Technische gegevens

Type	NI4-DSU35-2AP4X2
Identnr.	1569900
Algemene gegevens	
Nominale schakelafstand	4 mm
Inbouwvoorwaarde	Niet-bondig
Correctiefactoren	St37 = 1; Al = 0,3; roestvast staal = 0,7; Ms = 0,4
Herhalingsnauwkeurigheid	≤ 2 % van eindwaarde
Temperatuurdriфт	≤ ±10 %
Hysteresis	3...15 %
Elektrische gegevens	
Bedrijfsspanning	10...65 VDC
Restrimpelspanning	≤ 10 % U _{ss}
DC nominale bedrijfsstroom	≤ 200 mA
Eigen stroomopname	15 mA
Reststroom	≤ 0.1 mA
Isolatie-testspanning	≤ 0.5 kV
Kortsluitbeveiliging	Ja / Pulserend
Spanningsverlies bij I _e	≤ 1.8 V
Draadbreukbeveiliging / Ompoolbeveiliging	Ja / Volledig
Uitgangsfunctie	Vierdraads, N.O.-contact, PNP
Schakelfrequentie	0.05 kHz
Mechanische gegevens	
Bouwvorm	Dubbele sensor voor de positiecontrole op kleppen, DSU35
Afmetingen	59 x 60 x 35.4 mm

Technische gegevens

Materiaal behuizing	Kunststof, PP-GF30, geel
Materiaal actief vlak	Kunststof, PP-GF30, Zwart
Max. aandraaimoment behuizingsmoer	3 Nm
Elektrische aansluiting	Kabel
Kabeluitvoering	Ø 5.2 mm, Grijs, LifYY, PVC, 2 m
Aderdoorsnede	4x 0.34 mm ²
Omgevingsomstandigheden	
Omgevingstemperatuur	-25...+70 °C
Vibratiebestendigheid	55 Hz (1 mm)
Schokbestendigheid	30 g (11 ms)
Beschermingsgraad	IP67
MTTF	2283 Jaren volgens SN 29500 (Ed. 99) 40 °C
Schakeltoestandsindicatie	2 x LED, Geel/rood

Toebehoren

BTS-DSU35-EB1 	6900225 Bedieningsset (puck) voor dubbelsensoren; eindpositie gedempt; gatenconfiguratie op flensvlak: 80 x 30 mm en 130 x 30 mm; aansluitas (astap) hoogte: 20 mm (30 mm) / Ø: max. 30 mm	BTS-DSU35-Z01 	6900229 Opbouwset voor dubbelsensoren voor grotere draaiaandrijvingen; Ø schijf en veerring: max. 65 mm; gatenconfiguratie op flensvlak: 30 x 80 mm (30 x 130 mm); aansluitas (astap), hoogte: 20 mm / Ø: max. 30 mm
BTS-DSU35-Z02 	6900230 Opbouwset voor dubbelsensoren voor grotere draaiaandrijvingen; Ø schijf en veerring: max. 65 mm; gatenconfiguratie op flensvlak: 30 x 80 mm (30 x 130 mm); aansluitas (astap), hoogte: 20 mm (30 mm) / Ø: max. 40 mm	BTS-DSU35-Z03 	6900231 Opbouwset voor dubbelsensoren voor grotere draaiaandrijvingen; Ø schijf en veerring: max. 110 mm; gatenconfiguratie op flensvlak: 30 x 130 mm; aansluitas (astap) hoogte: 30 mm / Ø: max. 70 mm
BTS-DSU35-Z07 	6900403 Opbouwset voor dubbelsensoren voor grotere draaiaandrijvingen; Ø schijf en veerring: max. 110 mm; gatenconfiguratie op flensvlak: 30 x 130 mm; aansluitas (astap) hoogte: 50 mm / Ø: max. 75 mm	BTS-DSU35-EBE3 	6901070 Bedieningsset (puck) voor dubbelsensoren; eindpositie gedempt; schakelpunt voor openen en sluiten instelbaar; gatenconfiguratie op flensvlak: 80 x 30 mm en 130 x 30 mm; aansluitas (astap) hoogte: 20 mm / Ø: max. 30 mm
BTS-DSU35-EU2 	6900455 bedempingsset (puck) voor dubbelsensoren; eindpositie niet-bedempt voor rechts- en linksdraaiende aandrijvingen; gatenconfiguratie op flensvlak 80 x 30 mm en 130 x 30 mm; aansluitas (astap) hoogte 20 (30) / Ø max. 30 mm		