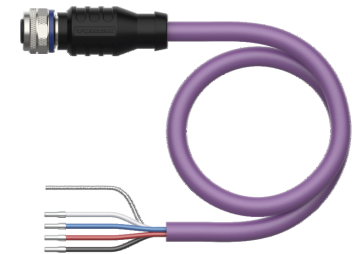
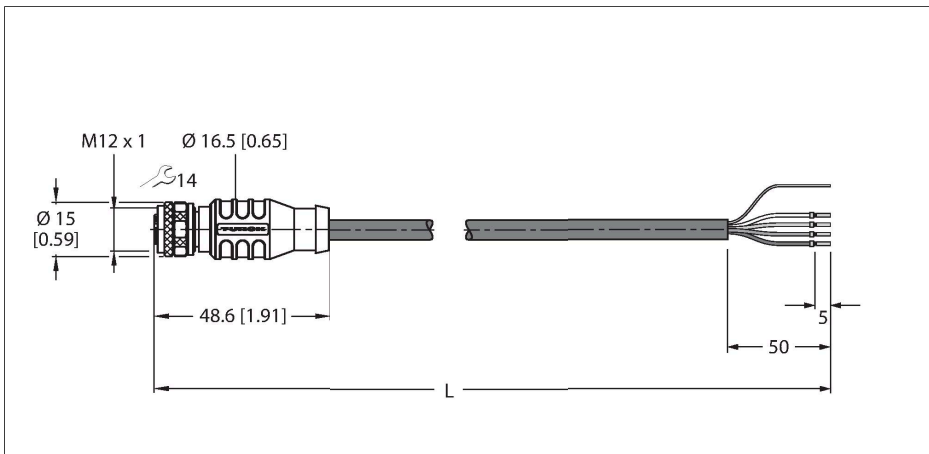


# RKSW-X2X-2M

## PROFIBUS-kabel – PUR-kabelmantel



### Technische gegevens

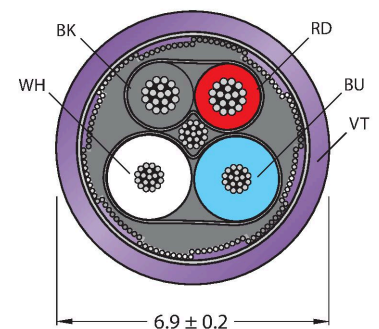
Type	RKSW-X2X-2M
Identnr.	100048893
Connector A	Contraconnector, M12 × 1, Rech, B-gecodeerd
Aantal polen	5
Contacten	Metaal, CuZn, Verguld
Contactdrager	Kunststof, TPU, Zwart
Greep	Kunststof, TPU, Zwart
Wartelmoer/-bout	Messing, CuZn, Vernikkeld
Dichtingsring	Kunststof, FPM/FKM
Aandraaimoment	0.8 ... 1 Nm (max. waarde van het tegenstuk respecteren !)
Mechanische levensduur	> 100 Steekcycli
Vervuilingsgraad	3
Beschermingsklasse	IP67, IP69K, Enkel in geschroefde toestand
Kabel	
Netwerkprotocol	PROFIBUS-DP
Kabeldiameter	Ø 6.9 mm ±0.20
Kabellengte	2 m
Kabelmantel	PUR, Paars
Afscherming	Ja
Aderdoorsnede	2 x 0.25 mm <sup>2</sup>
Aderdoorsnede	2x 0.34 mm <sup>2</sup>
Aderkleuren	RD, BK, WH, BU
Elektrische eigenschappen bij +20 °C	
Nominale spanning	250 V
Testspanning	3000 V

### Kenmerken

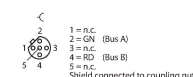


- Mantelmateriaal: PUR
- Mantelkleur: violet
- Afscherming: overlappende aluminiumfolie, vertinde koperdraad
- Manteldiameter: 6,9 mm
- Geschikt voor kabelrupsen
- Halogeenvrij
- Conform RoHS
- Open einde
- M12-contraconnector, recht, met omgekeerde aansluitingen
- kabellengte: 2.0 meter

### Kabeldoorsnede



### Contactconfiguratie



## Technische gegevens

Stroombelastbaarheid	4 A
DC-weerstand (loop)	120 Ω/km
<b>Mechanische en chemische eigenschappen</b>	
Buigradius (vaste installatie)	≥ 5 x Ø
Buigradius (flexibele inzet)	≥ 10 x Ø
Buigcycli	≥ 2.5 Miljoen
Omgevingstemperatuur (vastgelegd)	-50...+80 °C
Omgevingstemperatuur (bewogen)	-50...+80 °C
<b>Other Features</b>	
Bruikbaar voor sleepleidingen	ja
Halogeenvrij	ja

## schakelplan

