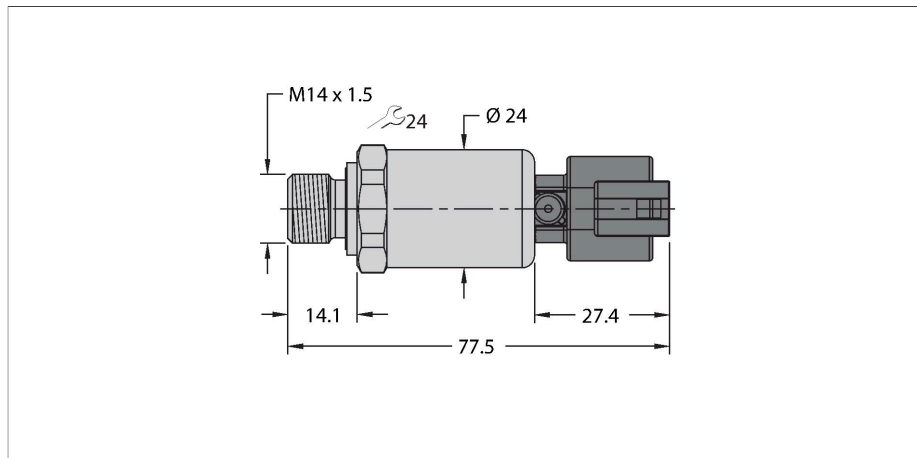


# PT600R-2119-I2-DT043P

## Druktransmitter – met stroomuitgang (2-draads)



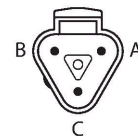
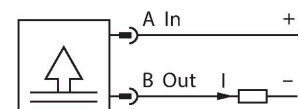
### Kenmerken

- Voor mobiele hydraulische toepassingen
- Volledig gelaste metalen meetcel
- Zonder afdichting
- Met drukpiekbescherming
- Compacte en robuuste constructie
- Uitstekende EMC-eigenschappen
- Uitstekende nauwkeurigheid & langdurige stabiliteit
- Voertuignorm ISO 16750
- Drukgebied 0 ... 600 bar rel.
- 7,5 ... 33 VDC
- Analoge uitgang 4 ... 20 mA
- Proces aansluiting M14 x 1,5 buitendraad
- Apparaat met stekker, Deutsch DT04-3P

### Technische gegevens

Type	PT600R-2119-I2-DT043P
Identnr.	100003601
Afdruktype	Relatieve druk
Drukgebied	0...600 bar
	0...8702.26 psi
	0...60 MPa
Toegestaan overdruk	≤ 1500 bar
Max. toegestaan druk	≥ 2500 bar
Aansprektijd	< 2 ms, typ. 1 ms
Langdurige stabiliteit	0.3 % FS, Volgens IEC 61298-2
<b>Voeding</b>	
Bedrijfsspanning $U_s$	7.5...33 VDC
Stroomopname	≤ 23 mA
Kortsluit-/ompoolbeveiliging	Ja / Ja
Beschermingsklasse	IP69K
Beschermingsklasse	III
Isolatiespanning	500 VDC
<b>Uitgangen</b>	
Uitgang 1	Analoge uitgang
Uitgangsfunctie	Analoge uitgang stroom
<b>Analoge uitgang</b>	
Stroomuitgang	4...20 mA
Load	≤ (voedingsspanning - 7,5)/20 kΩ
Nauwkeurigheid LHR	±0,5% FS (onder EMC-interferentie max. ±1,5% FS)
<b>Temperatuurgedrag</b>	
Mediumtemperatuur	-40...+125 °C

### Aansluitschema





### Functieprincipe

De druksensoren van de serie PT...-2100 zijn speciaal ontwikkeld voor veeleisende mobiele hydraulische toepassingen. Ze werken met een volledig gelaste metalen meetcel in verschillende drukgebieden van maximaal 0...600 bar in de 2- of ook 3-draads techniek. Afhankelijk van de sensorvariant is het verwerkte signaal beschikbaar als analoge uitgang (4...20 mA, 0...10 V, 0...5 V, ratiometrisch). Een breed scala aan procesaansluitingen en elektrische aansluitingen biedt een hoge mate van flexibiliteit in veel verschillende toepassingen.

## Technische gegevens

Temperatuurcoëfficiënt	± 0.2 % van eindwaarde/10 K
<b>Omgevingsomstandigheden</b>	
Omgevingstemperatuur	-40...+100 °C
Opslagtemperatuur	-50...+100 °C
Vibratiebestendigheid	test VI (12 g, sinusoidal 18 g random vibration)
Schokbestendigheid	50 G, 11 ms, halve sinuscurve, 1000x / as volgens ISO 16750-3
EMV	<p>Stoorbestendigheid / stooremissie</p> <p>EN 61326-2-3 - drukmeetomvormers</p> <p>ISO 13766 - aardebewegende machines</p> <p>DIN EN 13309 - bouwmachines</p> <p>DIN ISO 14982 - bos- en landbouw</p> <p>CISPR11</p> <p>Stoorbestendigheid richtlijn voertuigen</p> <p>ISO 11452-2, HF (Field), 100 V/m (200 ... 2000 MHz)</p> <p>ISO 11452-4, HF (BCI), 100 mA (20 ... 400 MHz)</p> <p>ISO 10605, ESD, ±15 kV contact, ±15 kV lucht</p> <p>ISO 7637-2 3), puls 1, 2a, 2b, 3a, 3b (testniveau 4)</p> <p>ISO 16750-2, load dump, 155 V (1 Ω, 300 ms)</p> <p>Richtlijn voertuigen ECE R10</p> <p>Richtlijn voertuigen 2004/104/EG</p>
<b>Mechanische gegevens</b>	
Materiaal behuizing	roestvaststaal/kunststof, 1.4404 (AISI 316L)/Polyarylamide 50% GF UL 94 V-0
Materiaal drukkoppeling	roestvast staal 1.4404 (AISI 316L)
Materiaal drukopnemer	Roestvast staal 1.4404 (AISI 316L)
Procesaansluiting	M14 × 1,5 externe schroefdraad
Sleutelwijdte drukkoppeling/Montage-moer	24
Elektrische aansluiting	Connector, Deutsch DT04-3P
Max. aandraaimoment behuizingsmoer	20 Nm
<b>Referentievoorwaarden volgens IEC 61298-1</b>	
Temperatuur	15...+25 °C
Luchtdruk	860...1060 hPa abs.
Luchtvochtigheid	45 % rel.
Hulpenergie	24 VDC
<b>Tests/certificaten</b>	
MTTF	1189 Jaren volgens SN 29500 (Ed. 99) 40 °C
Meegeleverd	Profielafdichting FKM speciaal (1 stuk)

Toebehoren

Afmetingen	Type	Identnr.	
	DT06-3S-A-2/TXL	100000367	Ventielconnector aansluitkabel, Deutsch, DT06-contraconnector, recht, 3-polig, kabellengte: 2 m, mantelmateriaal: TPE-U (PUR), zwart, behuizing: Deutsch DT06/zwart
	DT06-3S-A-20/TXL	100038083	Ventielconnector aansluitkabel, Deutsch, DT06-contraconnector, recht, 3-polig, kabellengte: 2 m, mantelmateriaal: TPE-U (PUR), zwart, behuizing: Deutsch DT06/zwart