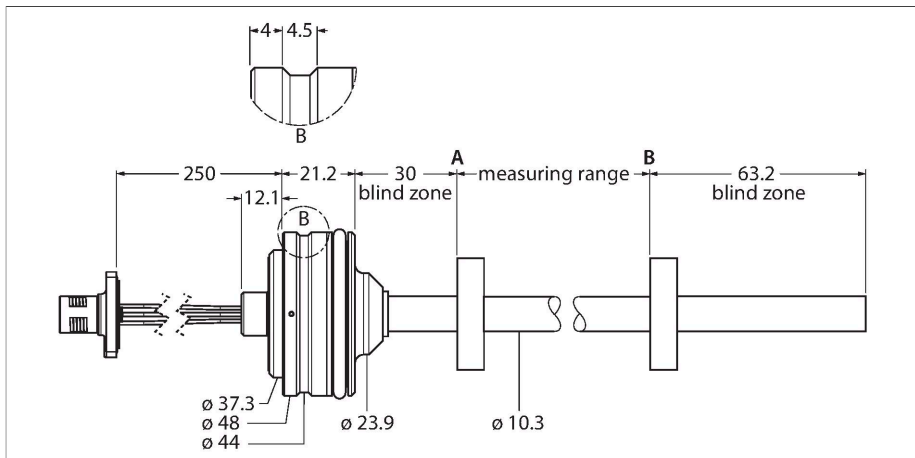


LTE200M-HT10-LU10-P-0.25-H1151

Drukvaste lineaire positiesensor – Analoo



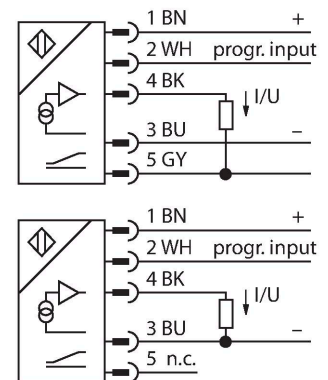
Technische gegevens

Type	LTE200M-HT10-LU10-P-0.25-H1151
Identnr.	100002117
Meetprincipe	Magnetostrictief
Algemene gegevens	
Meetbereik	200 mm
Resolutie	16 bit
Dode zone a	30 mm
Dode zone b	63.2 mm
Herhalingsnauwkeurigheid	$\leq 0.01\%$ van eindwaarde
Lineariteitsafwijking	$\leq 0.04\%$ v.e.
Hysteresis	≤ 0.026 mm
Elektrische gegevens	
Bedrijfsspanning	8...30 VDC
Restriimpelspanning	$\leq 10\%$ U_{ss}
Isolatie-testspanning	≤ 0.5 kV
Draadbreukbeveiliging / Ompoolbeveiliging	Ja (spanningsvoeding)
Uitgangsfunctie	5-polig, Analoge uitgang
Spanningsuitgang	0.5...4.5 V
Lastweerstand spanningsuitgang	≥ 2 k Ω
Stroomopname	< 60 mA bij 24 VDC
Mechanische gegevens	
Bouwworm	Staaf
Afmetingen	326.5 mm
Materiaal behuizing	roestvast staal, 1.4305 (AISI 303)
Materiaal actief vlak	Roestvast staal, 1.4404 (AISI 316L)
Elektrische aansluiting	Kabel met connector, M12 \times 1

Kenmerken

- Geschikt voor hydraulische cilinders
- Huisontwerp Embedded
- Sensor is druvast tot 340 bar (permanent), 680 bar (kortstondig)
- Instelbaar meetbereik
- Analoge uitgang 0,5...4,5 V
- Kabel 0,25 m met M12-stekker aansluiting

Aansluitschema

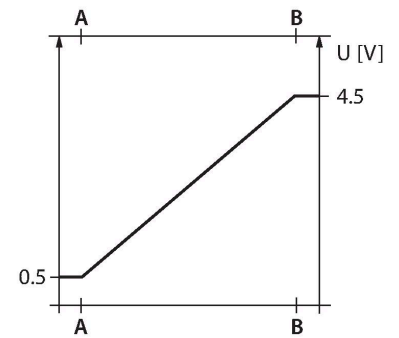


Functieprincipe

De LTE is een magneto-strictieve sensor, die voor de exacte positiedetectie in hydraulische cilinders geoptimaliseerd werd. De absolute waarde sensor is uiterst robuust en precies; bovendien slaat de sensor bij een spanningsonderbreking de positie-informatie op, zodat een nieuwe nulstand niet nodig is. De sensoren werken contactloos en zijn dus slijtage- en onderhoudsvrij.

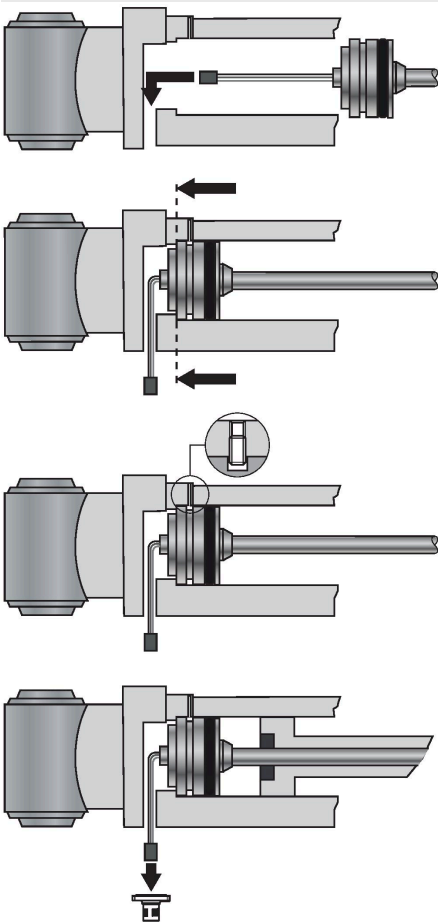
Technische gegevens

Omgevingsomstandigheden	
Omgevingstemperatuur	-40...+85 °C
Vibratiebestendigheid	30 Hz (1 mm)
Schokbestendigheid	100 g (11 ms)
Beschermingsgraad	IP68



Montagehandleiding

Inbouw instructies / Beschrijving



Monteren

Om het apparaat te bevestigen, is een M18 × 1,5-schroefdraadgat volgens ISO 6149-1 in de eindkap van de hydraulische cilinder nodig. Meer informatie is te vinden in de gebruiksaanwijzing.

Toebehoren

STM-AL-R10

6900409

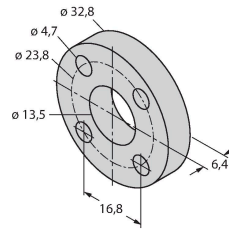
Standaard 4-gaten positiegever,
materiaal: Aluminium



STS-R10

6900411

Standaard afstandsschijf uit non-ferritisch materiaal voor het scheiden van de positiegever van de bodem van de hydraulische zuigerstang



CM-R10

6900416

Standaard positiegever geschikt voor de montage in de hydraulische cilinder

