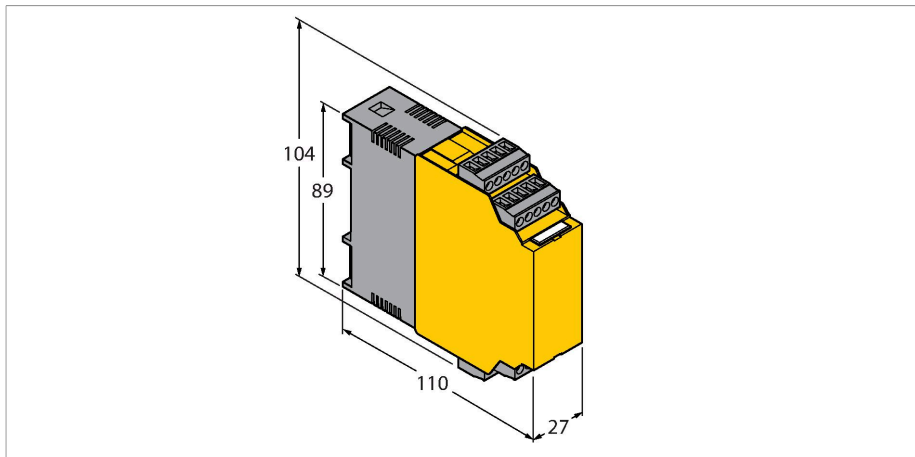


FM-IM-2UPLI63FX

stromingsbewaking – Voor de aansluiting van flowsensoren uit de FP-productserie
IO-Link device met stroom- en transistoruitgangen



Technische gegevens

Type	FM-IM-2UPLI63FX
Identnr.	100000819
Elektrische gegevens	
Bedrijfsspanning	20...30 VDC
Vermogensopname	< 4.5 W
Eigen stroomopname I ₀	≤ 63 mA
Teachmodi	min-/max. afregeling Teachprocédés incl. DeltaFlow bewaking (automatisch vrij-schakelen van de teachprocédés pas bij het bereiken van een voldoende kleine wijziging van de stromingssnelheid)
Flow speed	[%] na min-/max instelling (permanent)
Mediumtemperatuur	[°C] bij het drukken van de Set-toets (tijdelijk)
Herhalingsnauwkeurigheid stromingssnelheid	typisch ± 1 % (van het meetbereik)
Herhalingsnauwkeurigheid mediumtemperatuur	typisch ± 1 K
Meetnauwkeurigheid mediumtemperatuur	typisch ± 7 K
Schakelpunthysterese mediumtemperatuur	2 K
Ingangsfunctie	Aansluiting van flowsensoren (alleen voor niet-Ex-sensoren van de FP100-/FP150-productserie!)
Sensorspanning	≤ 15 VDC
Sensorstroom	≤ 35 mA
Sensorstroombegrenzing	ca. 110 mA
Meetfrequentie	5 Hz (alle 200 ms met softwarefiltering)

Kenmerken

- Analoge uitgang voor stroming
- Transistorschakeluitgangen voor temperatuur en fouten
- Aanleren van stromingsboven- en ondergrens
- Segment-LED-band voor de weergave van stromingssnelheid en mediumtemperatuur
- Bewaking van het arbeids- en weergavebereik
- Draadbreek- en kortsluiterkenning aan sensorzijde
- Werking naar keuze in de standaard IO of IO-Link modus
- Parametring via Touch Button of software-ondersteund via IO-Link

Functieprincipe

Met het externe verwerkingsapparaat van het type FM-IM-...FX kunnen alle niet-Ex-stromingssensoren van de serie FP100 (onderdompelingsensoren) worden gebruikt.

De Flow-module beschikt over vier status LED's en over een 10-segment-LED bargraph voor de visuele waarneming ter plaatse. Bovendien zijn software-diagnosemogelijkheden beschikbaar zoals bijvoorbeeld het detecteren van draadbreek en kortsluiting op de sensor en het bewaken van het arbeids- en weergavebereik voor de stromingssnelheid en de mediumtemperatuur.

Het aanleren van de boven- en ondergrens van het stromingsbereik m.b.t. het analoge uitgangssignaal gebeurt met de geïmplementeerde Teach Modus. Op basis van het calorimetrisch werkingsprincipe van de aansluitbare sensoren wordt naast de stromingssnelheid ook de mediumtemperatuur gedetecteerd.

Technische gegevens

Uitgangsfuncties	
Stromingsbewaking	Analoge uitgang
Temperatuurbewaking	Transistoruitgang
Foutbewaking	Transistoruitgang
Stroombereik	4...20 mA / 20...4 mA parametreerbaar
Belasting	< 600 Ω
Kenmerk	uitgave van het sondesignaal, geen linearisering
Fouterkenning	NAMUR foutgrenzen
Schakeleigenschap	PNP
Schakeltoestand	active high / active low parametreerbaar (transistoruitgang foutbewaking uitsluitend active low)
Schakelspanning	20...30 VDC
Schakelstroom	100 mA
Elektrische aansluitingen	5-polige afneembare ompoolbeveiligde klemmenblokken
Aansluittype	Schroefaansluitingen
Aansluitdoorsnede	≥ 1.5...≤ 2.5 mm ²
IO-Link	
IO-Link specificatie	V 1.1
Transmissiesnelheid	38.4 kBit/s (COM 2)
Transmissiefysica	transmissiefysica 3-draads (PHY 2)
Communicatiekanaal	Clamp 12 and via front panel jack COM (PC)
Communicatietypes	Toolgebaseerde engineering via DTM, IODD, Acyclische communicatie via On-Request Data Objects
In SIDI GSDML inbegrepen	Ja
Tests/certificaten	
Certificaten	CE, C-UL U.S. aangevraagd
Elektromagnetische compatibiliteit (EMC)	Volgens NE21
Relatieve vochtigheid	EN 60068-2-38
Mechanische gegevens	
Bouwworm	Verwerkingsapparaat
Afmetingen	89 x 110 x 27 mm
Materiaal behuizing	Polycarbonaat (PC)
Omgevingstemperatuur	-25...+70 °C
Montagetype	DIN-rail montage en montageplaat
Beschermingsgraad	IP20
MTBF	117 Jaren

Via de geïntegreerde IO-Link-interface kan de Flow-module zowel in de IO-Link (IOL) als in de Standard IO (SIO)-modus worden gebruikt. In de SIO-modus worden de schakeluitgangen op de conventionele manier gebruikt. In de IOL-modus wordt de actuele processwaarde cyclisch als 10 bit-waarde serieel overgedragen.

De instelling kan via Touch Buttons of software-ondersteund via de communicatie-interface IO-Link worden uitgevoerd. De instelling via IO-link gebeurt toolgebaseerd via DTM of IODD binnen het FDT-frame - PACTware of op sturingsniveau acyclisch via On-Request Data Objects.

LED-weergave

LED	Kleur	Status	Beschrijving
Pwr	groen	aan	bedrijfsspanning ligt aan Apparaat is operationeel
		knippert	bedrijfsspanning ligt aan IO-Link communicatie actief (geïnverteerde flash met T on 900 ms en T off 100 ms)
Flow	geel	aan	Stroomuitgang debiet actief
		knippert	teachmodus resp. diagnoseweergave (specificatie volgens handboek)
		uit	schakeluitgang mediumtemperatuur [low]
Temp	geel	aan	schakeluitgang mediumtemperatuur [high]
		knippert	teachmodus resp. diagnoseweergave (specificatie volgens handboek)
		uit	Schakeluitgang Fault [high]
Fault	Rood	Aan	Schakeluitgang Fault [low] (foutenbeeld in combinatie met andere LED's volgens handboek)

Uitvoerige beschrijving van het weergavepatroon en knippercodes volgens handboek / handleiding FM-IM / FMX-IM

IO-Link processdata-afbeelding (Process Data Objects)

Bit	15	14	13	12	11	10	9	8	7	6	5	4	3	2	1	0
	Flow Value 10 Bit (Bit 15 = MSB, Bit 6 = LSB)						niet gebruikt						Out 3 (Fault)	Out 2 (Temp)	Out 1 (Flow)	

Toebehoren

Afmetingen	Type	Identnr.	
	IOL-COM/3M	7525110	IO-Link communicatiekabel voor aansluiting van IO-Link apparaten op een IO-Link master via een 3,5 mm klinkstekker
	USB-2-IOL-0002	6825482	IO-Link master met geïntegreerde USB-interface

Toebehoren

Afmetingen	Type	Identnr.	
	FP100-3000G-30-NA-H1141	100001049	Flowsensor voor gassen — dompelsensor zonder geïntegreerde signaalprocessor (...-NAEX*... = Ex)
	FP100-300L-04-NA-H1141	100001045	Flowsensor voor vloeistoffen — dompelsensor zonder geïntegreerde signaalprocessor (...-NAEX*... = Ex)

Afmetingen	Type	Identnr.	
	FP100-300L-30-NA-2M	100001055	Flowsensor voor vloeistoffen — dompelsensor zonder geïntegreerde signaalprocessor (...-NAEX*... = Ex)
	FP100-300L-34-NA-H1141	100001048	Flowsensor voor vloeistoffen — dompelsensor zonder geïntegreerde signaalprocessor (...-NAEX*... = Ex)
<p>Kein Maßbild vorhanden/ No dimension drawing available</p>	FP150-1L-75-NA-H1141	100001071	Flowsensor voor vloeistoffen — inline sensor zonder geïntegreerde signaalprocessor (...-NAEX*... = Ex)