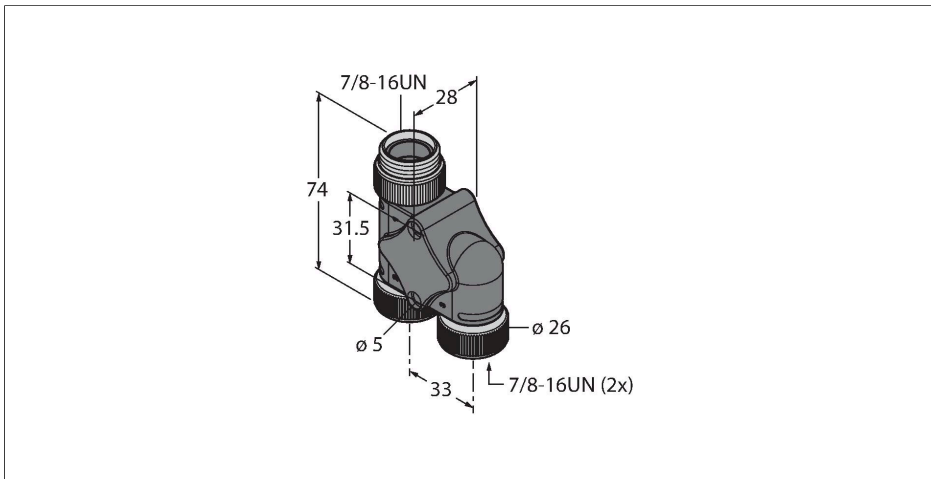


XSH-RSM-2RKM 60

Répartiteurs à deux voies – Répartiteur H 6 fils



Caractéristiques

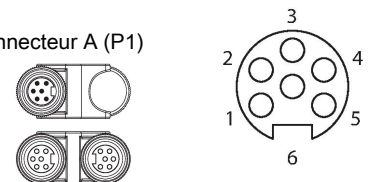


- connecteur 7/8"
- connecteur mâle – 2x connecteurs femelles, 6 pôles
- câblé en parallèle
- dans la liste cULus
- Conformité RoHS
- mode de protection : NEMA 1, 3, 4, 6P et IEC IP67
- Connecteur mâle 7/8", droit, 6 broches
- 2 connecteurs femelles 7/8", droits, 6 broches

Configuration de contact

Connecteur B (J1-2)

Connecteur A (P1)



Données techniques

Type	XSH-RSM-2RKM 60
N° d'identification	U2-23668
Répartiteur E/S	Répartiteur en h, 2 ports
Boîtier	plastique, TPU, noir
Connecteur A	Connecteur mâle, 7/8"-16 UN
Nombre de pôles	6
Contacts	laiton, CuZn, doré
Corps isolant	Plastique, TPU, Noir
Écrou/vis de serrage	laiton, CuZn, nickelé
Durée de vie mécanique	> 100 Cycles de couplage et de découplage
Degré de pollution	3
Type de protection	IP67, Uniquement en état vissé
	NEMA: 1, 3, 4, 6P
Connecteur B	Connecteur femelle, 7/8"-16 UN
Nombre de pôles	6
Contacts	laiton, CuZn, doré
Corps isolant	Plastique, TPU, Noir
Ecrou de serrage/vis de serrage	laiton, CuZn, nickelé
Joint d'étanchéité	Plastique
Durée de vie mécanique	> 100 Cycles de couplage et de découplage
Degré de pollution	3
Indice de protection	IP67, uniquement en état vissé
	NEMA: 1, 3, 4, 6P

Données techniques

Caractéristiques électriques à +20°C

Tension nominale	600 V
Intensité maximale admissible	8 A
Résistance d'isolation	$\geq 10^8 \Omega$
Résistance transversale	$\leq 5 \text{ m}\Omega$

Caractéristiques mécaniques et chimiques

Température ambiante (posé de manière fixe)	-40...+105 °C
Température ambiante (mobile)	-40...+105 °C
Homologations	RoHS Liste UL CE

Conseil

Conseil	- Nous nous réservons le droit d'apporter des modifications techniques sans préavis.
---------	--

schéma de connexions

