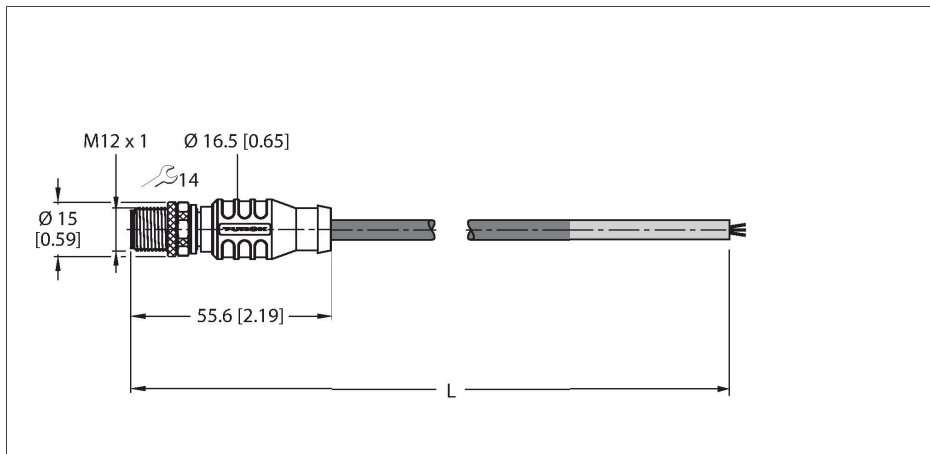


RSSW 456-4M

câble PROFIBUS – gaine de protection PUR

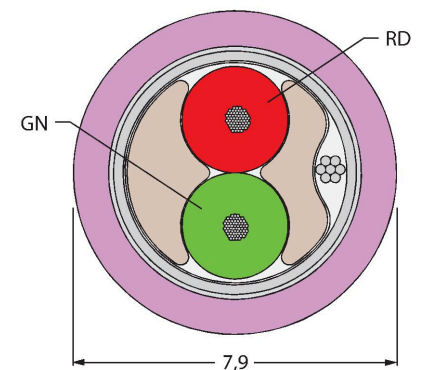


Caractéristiques



- Matériau de la gaine : PUR, 2 × 22 AWG
- Couleur de la gaine : violet
- Homologation UL
- Extrémité ouverte
- Connecteur mâle M12, droit, codé inversement
- longueur de câble : 4.0 mètres

section câble



Données techniques

Type	RSSW 456-4M
N° d'identification	U0340-4
Connecteur A	Connecteur mâle, M12x1, Droit, Codage B
Nombre de pôles	5
Contacts	métal, CuZn, doré
Corps isolant	Plastique, TPU, Noir
Corps de manchon	Plastique, TPU, Noir
Écrou/vis de serrage	laiton, CuZn, nickelé
Couple de serrage	0.8 ... 1 Nm (respecter la valeur max. de la contrepartie !)
Durée de vie mécanique	> 100 Cycles de couplage et de découplage
Degré de pollution	3
Type de protection	IP67, Uniquement en état vissé
Câble	
Protocole réseau	PROFIBUS-DP, 456
Diamètre de câble	Ø 7.9 mm ±0.30
Longueur de câble	4 m
Gaine de câble	PUR, Violet
Blindage	feuille d'aluminium, grillage de cuivre étamé
Isolation du conducteur	PE
Section conducteur	2 x 0.34 mm ²
Structure de fils toronnés	19 x 0.15 mm
Couleurs de câble	GN, RD
Caractéristiques électriques à +20°C	
Tension nominale	250 V

Données techniques

Intensité maximale admissible	4 A
Résistance DC (boucle)	50 Ω/km
Nom. Impédance	150 Ω (1 MHz)
Nom. Capacité	29.53 pF/m
Caractéristiques mécaniques et chimiques	
Rayon de courbure (déplacement fixe)	≥ 5 x Ø
Rayon de courbure (utilisation flexible)	≥ 15 x Ø
Température ambiante (posé de manière fixe)	-40...+80 °C
Température ambiante (mobile)	-40...+80 °C
Autres caractéristiques	
Utilisable sur chaînes de transport de câble	non
Sans halogène	non
Résistance UV	oui
Ininflammable	oui
Homologations	UL CSA
Conseil	
Conseil	- Nous nous réservons le droit d'apporter des modifications techniques sans préavis.