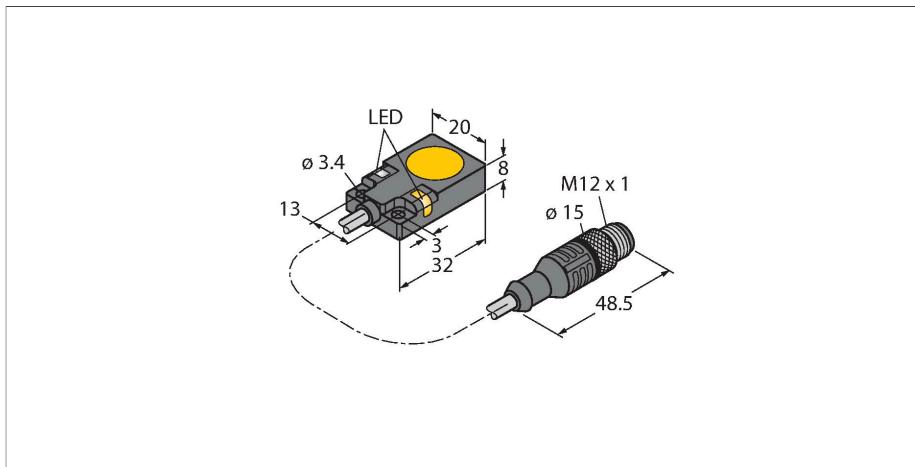


TB-Q08-0.15-RS4.47T

Tête de lecture/écriture HF



Données techniques

| | |
|-------------------------|--|
| Type | TB-Q08-0.15-RS4.47T |
| N° d'identification | 7030553 |
| Remarque sur le produit | format très plat |
| Homologations | CE UKCA UL |
| Homologations radio | EU/RED : Europe UK SI 2017/1206 : Royaume-Uni FCC : Etats-Unis IC : Canada RCM : Australie/Nouvelle-Zélande MIC : Japon |

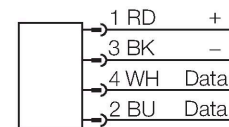
| Données électriques | |
|--------------------------------|------------------------|
| Tension de service | 10...30 VDC |
| Courant de service nominal DC | ≤ 30 mA |
| Courant d'enclenchement | 700 mA pour 1 ms |
| Transmission de données | accouplement inductif |
| Technologie | HF RFID |
| Fréquence de fonctionnement | 13,56 MHz |
| Normes radio et protocole | ISO 15693 NFC Typ 5 |
| Distance écriture-lecture max. | 30 mm |
| Fonction de sortie | 4 fils, lire/écrire |

| Données mécaniques | |
|---------------------------|---------------------------------------|
| Condition de montage | blindé, possibilité de montage blindé |
| Température ambiante | -25...+70 °C |
| Format | Rectangulaire, Q08 |
| Dimensions | 32 x 20 x 8 mm |
| Matériau de boîtier | métal, GD-Zn |
| Matériau face active | plastique, PA12-GF30, jaune |
| Résistance aux vibrations | 55 Hz (1 mm) |

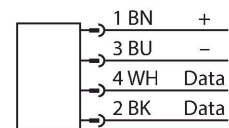
Caractéristiques

- rectangulaire, hauteur 8mm
- face active en dessus
- métal, GD-Zn, nickelé
- alimentation et fonction uniquement par la connexion au module d'interface BLident
- connecteur M12 x 1, connexion uniquement par câble de raccordement BLident

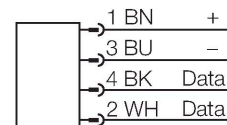
Connecteur .../S2503



connecteur .../S2500



Connecteur .../S2501



Principe de fonctionnement

Les appareils d'écriture/de lecture HF ayant une fréquence de travail de 13,56 MHz forment une zone de transmission, dont les

Données techniques

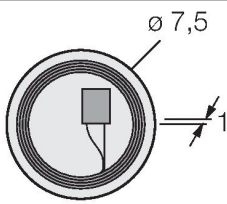
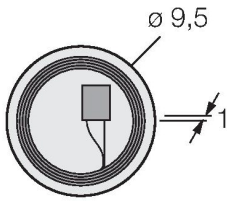
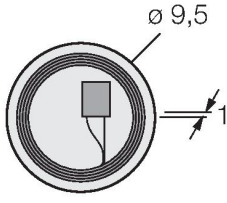
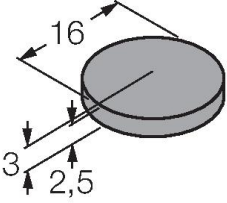
| | |
|-------------------------------------|---|
| Résistance aux chocs | 30 g (11 ms) |
| Mode de protection | IP67 |
| Raccordement électrique | Câble avec connecteur, M12 × 1 |
| qualité de câble | Gris, 0.15 m |
| MTTF | 391 Années suivant SN 29500 (Ed. 99) 40 °C |
| Indication de la tension de service | LED, vert |
| Gaine de câble | Gris |
| Quantité dans l'emballage | 1 |

dimensions (0...500 mm) varient en fonction de la combinaison de l'appareil d'écriture/de lecture et de l'étiquette électronique. Les distances d'écriture/de lecture indiquées représentent uniquement des valeurs typiques dans des conditions de laboratoire sans influence des matériaux. Les distances d'écriture/de lecture des étiquettes électroniques pour le montage en métal TW-R**-M(MF) ont été déterminées pour le métal. En raison des tolérances de composants, la situation de montage dans l'application, des conditions environnementales et de l'influence des matériaux (en particulier le métal), les distances atteignables peuvent varier une proportion maximale de 30 %. C'est la raison pour laquelle il est indispensable d'effectuer un test de l'application (surtout pour la lecture et l'écriture en mouvement) dans des conditions réelles.

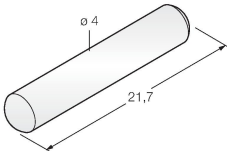
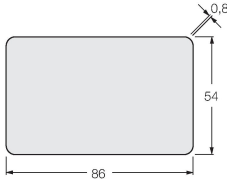
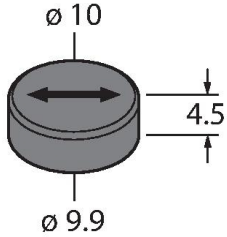
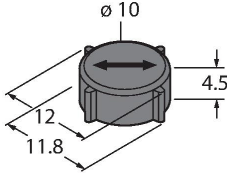
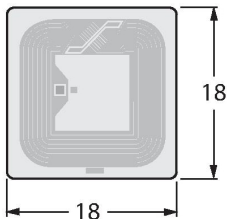
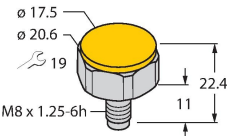
Instructions de montage / Description

Largeur de la face active B 19 mm

| LED | Couleur | Etat | Signification |
|--------------------------------|---------|------|---------------|
| \\Graphics\Pic4\00185369_0.EPS | | | |

| dimensions | désignation de type | distance d'écriture/ de lecture | | zone de transmission | | distance minimale entre deux têtes d'écriture-lecture [mm] |
|---|--------------------------------|------------------------------------|-----------|-----------------------|--|---|
| | | recommandé [mm] | max. [mm] | longueur max. [mm] | déplacement de largeur max. [mm] | |
|  | TW-R7.5-B128 7030231 | 8 | 14 | 16 | 8 | 54 |
|  | TW-R9.5-B128 7030252 | 9 | 15 | 18 | 9 | 54 |
|  | TW-R9.5-K2 7030558 | 5 | 12 | 13 | 6 | 54 |
|  | TW-R16-B128 6900501 | 10 | 17 | 14 | 7 | 54 |

| | | | | | | |
|---|-------------------------------------|---|----|----|----|----|
| <p>∅ 20 2,8</p> | TW-R20-B128 6900502 | 8 | 15 | 12 | 6 | 54 |
| <p>∅ 20 2,8</p> | TW-R20-B320 100005244 | 8 | 15 | 12 | 6 | 54 |
| <p>∅ 20 2,8</p> | TW-R20-K2 6900505 | 5 | 12 | 16 | 8 | 54 |
| <p>∅ 5,2 ∅ 30 3</p> | TW-R30-B128 6900503 | 8 | 17 | 22 | 11 | 54 |
| <p>∅ 5,2 ∅ 30 3</p> | TW-R30-B320 100005245 | 8 | 17 | 22 | 11 | 54 |
| <p>∅ 5,2 ∅ 30 3</p> | TW-R30-K2 6900506 | 6 | 14 | 18 | 9 | 54 |
| <p>∅ 17,5 ∅ 14 2,2 23,4 12 M10 x 1.5-6G</p> | TW-BD10x1.5-19-K2 6901381 | 6 | 14 | 16 | 8 | 54 |
| <p>∅ 29,9 10</p> | TW-R30-M-B128 7030210 | 8 | 12 | 16 | 8 | 54 |
| <p>∅ 49,9 15</p> | TW-R50-M-B128 7030209 | 8 | 18 | 22 | 11 | 54 |
| <p>∅ 29,9 10</p> | TW-R30-M-K2 7030206 | 7 | 10 | 18 | 9 | 54 |
| <p>∅ 49,9 15</p> | TW-R50-M-K2 7030229 | 7 | 15 | 24 | 12 | 54 |

| | | | | | | |
|---|-------------------------------------|----|----|----|----|----|
|  | TW-R4-22-B128 7030237 | 3 | 9 | 12 | 6 | 54 |
|  | TW-L86-54-C-B128 6900479 | 10 | 21 | 70 | 35 | 54 |
|  | TW-R10-M-B146 7030545 | 5 | 7 | 10 | 3 | 54 |
|  | TW-R12-M-B146 7030500 | 5 | 7 | 10 | 3 | 54 |
|  | TW-L18-18-F-B128 7030634 | 7 | 13 | 14 | 7 | 54 |
|  | TW-BS8x1.25-19-K2 7030638 | 5 | 10 | 13 | 6 | 54 |