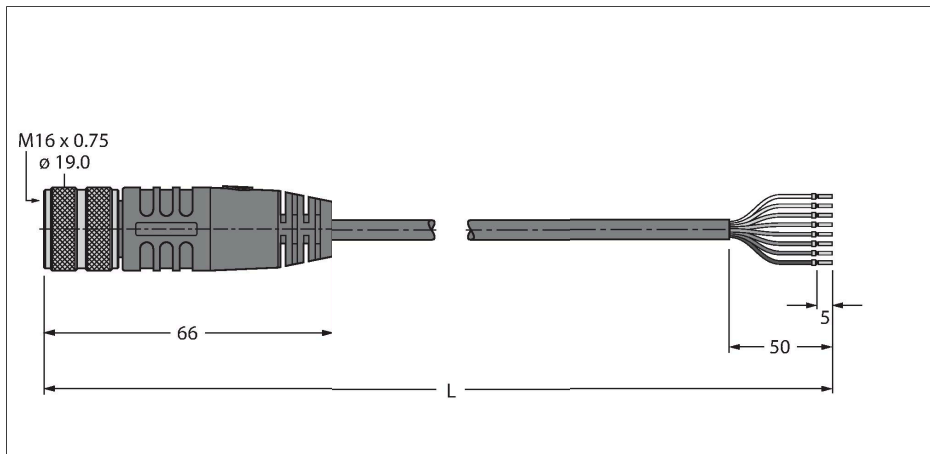


BKM14-E01-15/S90

câble d'actuateur et de détecteur – Câble de raccordement



Caractéristiques



- connecteur femelle M16, droit, 14 pôles
- matériau de la gaine: TPU
- couleur de la gaine: noir
- résistance à la propagation des flammes
- homologation: UL et CSA
- conformité RoHS
- mode de protection IP67
- longueur de câble: 15 mètres

Configuration de contact

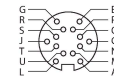


schéma de connexions

A)	BN
C)	n.c.
E)	BK
G)	PK
J)	GN
L)	BU
M)	n.c.
N)	n.c.
O)	VT
P)	WH
R)	RD
S)	GY
T)	YE
U)	n.c.

Données techniques

Type	BKM14-E01-15/S90
N° d'identification	6936403
Connecteur A	Connecteur femelle, M16x0,75, Droit
Nombre de pôles	14
Contacts	laiton, CuZn, doré
Corps isolant	Plastique, TPU, Noir
Corps de manchon	Plastique, TPU, Noir
Écrou/vis de serrage	laiton, CuZn, nickelé
Joint d'étanchéité	Plastique, FPM/FKM
Durée de vie mécanique	> 100 Cycles de couplage et de découplage
Degré de pollution	3
Type de protection	IP67
Câble	
Protocole réseau	S90
Diamètre de câble	Ø 6.9 mm ±0.15
Longueur de câble	15 m
Gaine de câble	TPU, Noir
Blindage	non
Isolation du conducteur	PVC
Section conducteur	2 x 0.52 mm ²
Structure de fils toronnés	19 x 0.19 mm
Section conducteur	8x 0.21 mm ²
Structure de fils toronnés	19 x0.13 mm
Couleurs de câble	BN, BK, PK, GN, BU, VT, WH, RD, GY, YE
Caractéristiques électriques à +20°C	
Tension nominale	300 V

Données techniques

Intensité maximale admissible 3 A

Caractéristiques mécaniques et chimiques

Rayon de courbure (déplacement fixe) $\geq 5 \times \varnothing$

Rayon de courbure (utilisation flexible) $\geq 10 \times \varnothing$

Température ambiante (posé de manière fixe) -40...+90 °C