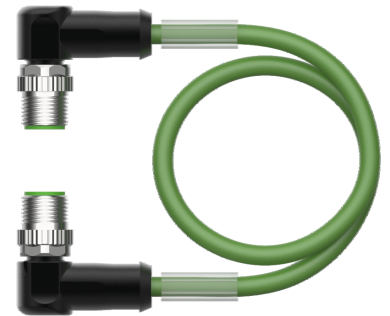
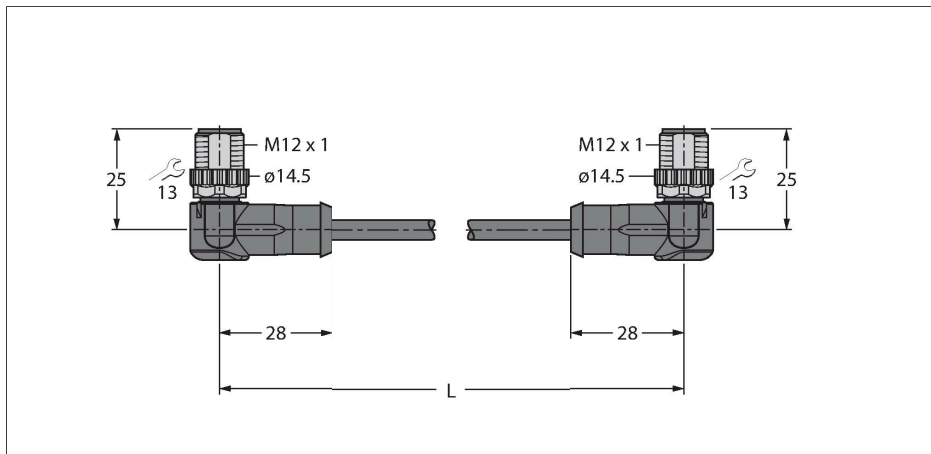


WSSD-WSSD-4414-25M

Câble pour Industrial Ethernet – Câble de connexion



Données techniques

Type	WSSD-WSSD-4414-25M
N° d'identification	6935588
Connecteur A	Connecteur mâle, M12x1, coudé, Codage D
Nombre de pôles	4
Contacts	métal, CuZn, doré
Corps isolant	Plastique, PA, UL 94, Noir
Corps de manchon	Plastique, TPU, UL 94, Noir
Écrou/vis de serrage	laiton, GD-Zn, nickelé
Couple de serrage	0.4 ... 0.6 Nm (respecter la valeur max. de la contre-partie !)
Durée de vie mécanique	> 100 Cycles de couplage et de découplage
Degré de pollution	3/2
Type de protection	IP67, Uniquement en état vissé
Connecteur B	Connecteur mâle, M12x1, coudé, Codage D
Nombre de pôles	4
Contacts	métal, CuZn, doré
Corps isolant	Plastique, PA, UL 94, Noir
Corps de manchon	Plastique, TPU, UL 94, Noir
Ecrou de serrage/vis de serrage	laiton, GD-Zn, nickelé
Couple de serrage	0.4 ... 0.6 Nm (respecter la valeur max. de la contre-partie !)
Durée de vie mécanique	> 100 Cycles de couplage et de découplage
Degré de pollution	3/2
Indice de protection	IP67, uniquement en état vissé

Caractéristiques



- Câble Ethernet : 4 broches, AWG 26
- CAT 5E conform. à ISO/IEC 11801, EN 50173, EIA/TIA 568-A
- Matériau de la gaine : PUR
- Couleur de la gaine : vert
- Blindage : film polyester recouvert d'aluminium, fil toronné en cuivre
- Diamètre de la gaine : 4,8 mm
- Convient pour une utilisation sur les chaînes de transport de câble
- Résistant aux UV
- Résistant à l'huile conform. à IEC 60811-2-1 et DIN VDE 0282 partie 10
- Sans silicone, PVC et LABS
- Sans halogène conform. à IEC 60754-2
- Ignifuge conform. à IEC 60332-1-2
- Homologation : cULus
- Conforme à RoHS
- Indice de protection IP67
- connecteur M12, coudé, codage D
- Connecteur M12 coudé, 4 pôles
- longueur de câble : 25 mètres

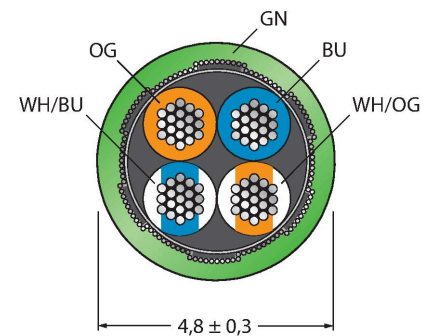
section câble

Données techniques

Câble	
Protocole réseau	Ethernet, 4414
Diamètre de câble	Ø 4.8 mm ±0.30
Longueur de câble	25 m
Gaine de câble	PUR, Vert
Blindage	feuille d'aluminium, grillage de cuivre étamé
Isolation du conducteur	PP
Section conducteur	4 x 0.15 mm ²
Structure de fils toronnés	19 x 0.102 mm
Couleurs de câble	WHOG, WHBU, BU, OG
Caractéristiques électriques à +20°C	
Tension nominale	42 V
Tension d'essai	700 V
Intensité maximale admissible	3 A
Nom. Impédance	100 Ω (1MHZ)
Nom. Capacité	51 pF/m
Caractéristiques mécaniques et chimiques	
Rayon de courbure (déplacement fixe)	≥ 15 x Ø
Cycles de courbure	≥ 5 Mio.
Effort de torsion	± 30 °/m
Cycles de torsion	max. 100 000
Température ambiante (posé de manière fixe)	-40...+80 °C
Température ambiante (mobile)	-25...+80 °C
Autres caractéristiques	
Utilisable sur chaînes de transport de câble	oui
Sans halogène	oui
Exempt de silicone	oui
Exempt de PVC	oui
Résistant aux perles de soudure	oui
Résistance chimique	oui
Résistance UV	oui
Résistance à l'huile	oui
Ininflammable	oui
Homologations	cULus

Accessoires

TORQUE-WRENCH-SET-BUS	6936171
Drehmomentschlüsselset; Griff mit einstellbarem Drehmoment 0.4 - 1.0	



Configuration de contact

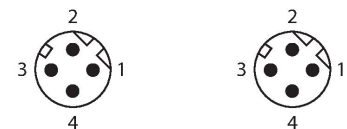
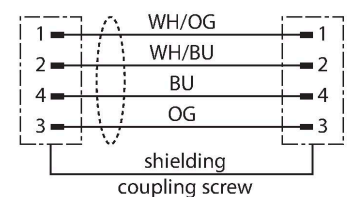


schéma de connexions



Nm, Einstellwerkzeug Drehmoment,
Gabelschlüssel für M8 (SW9),
Gabelschlüssel für M12 (SW13),
Gabelschlüssel für M12 (SW14)