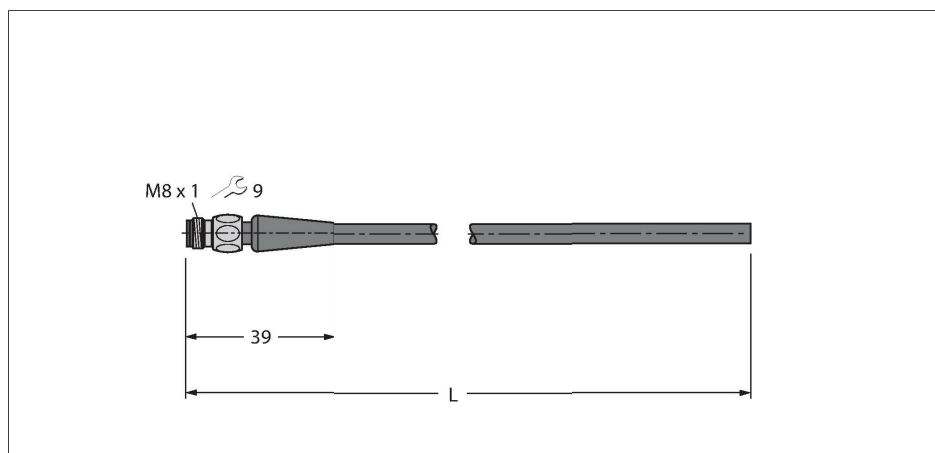


# PSGH4M-15/TFE

## Food & Beverage hygienic / PVC – Câble de raccordement



### Caractéristiques

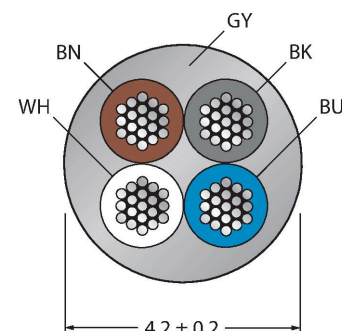


- connecteur M8, droit, 4 pôles
- écrou/vis de serrage en acier inoxydable
- matériau de la gaine: PVC
- couleur de gaine: gris RAL 7040
- résistant aux acides et aux liquides alcalines
- résistant aux produits chimiques et à l'huile
- ininflammable suivant DIN EN 60332 1-2, DIN EN 60332 2-2, VDE 0482 332-1-2, VDE 0482 332-2-2
- homologations: Gost, Ecolab
- conformité RoHS et REACH
- mode de protection IP67, IP69K
- longueur de câble: 15 mètres

### Données techniques

Type	PSGH4M-15/TFE
N° d'identification	6934463
Connecteur A	Connecteur mâle, M8x1, Droit
Nombre de pôles	4
Contacts	laiton, CuZn, doré
Corps isolant	Plastique, PP, Gris
Corps de manchon	Plastique, PP, Gris
Écrou/vis de serrage	Acier inoxydable, V4A
Joint d'étanchéité	FPM/FKM
Couple de serrage	0.5 ... 0.6 Nm (respecter la valeur max. de la contrepartie !)
Durée de vie mécanique	> 100 Cycles de couplage et de découplage
Degré de pollution	3
Type de protection	IP65, IP67, IP68, IP69, Uniquement en état vissé
<b>Câble</b>	
Diamètre de câble	Ø 4.2 mm ±0.20
Longueur de câble	15 m
Gaine de câble	PVC, Gris
Isolation du conducteur	PVC
Section conducteur	4 x 0.25 mm <sup>2</sup>
Structure de fils toronnés	14 x 0.15 mm
Couleurs de câble	BN, WH, BU, BK
<b>Caractéristiques électriques à +20°C</b>	
Tension nominale	30 V
Tension d'essai	1500 V
Intensité maximale admissible	4 A

### section câble



### Configuration de contact



### schéma de connexions



## Données techniques

Résistance d'isolation  $\geq 10^8 \Omega$

### Caractéristiques mécaniques et chimiques

Rayon de courbure (déplacement fixe)  $\geq 3 \times \varnothing$

Rayon de courbure (utilisation flexible)  $\geq 10 \times \varnothing$

Température ambiante (posé de manière fixe)  $-25 \dots +80 \text{ °C}$

Température ambiante (mobile)  $0 \dots +80 \text{ °C}$

## Accessoires

TORQUE-WRENCH-SET-AS 6936170

Jeu de clé de couple de serrage; poignée avec couple de serrage réglable 0.4 - 1.0 Nm, outil de réglage pour couple de serrage, clé à fourche pour M8 (ouverture de clé 9), clé à fourche pour M12 (ouverture de clé 14)