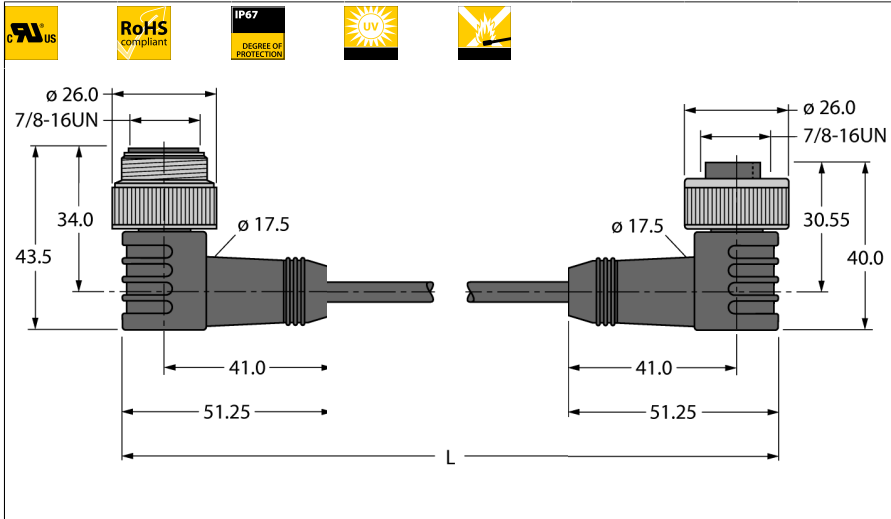


Câble d'alimentation

Gaine de câble en PVC

WSM-WKM20-5M



- Câble d'alimentation : 2 × 0,83 mm², 2 × 18 AWG
- Matériau de la gaine : PVC
- Couleur de gaine : jaune
- Diamètre de la gaine : 6,2 mm
- Résistant aux UV
- Ininflammable suivant CSA FT4
- Homologué UL, CSA
- Conformité RoHS
- Classe de protection : NEMA 1, 3, 4, 6P et IEC IP67
- Connecteur femelle coudé 7/8"
- Connecteur mâle coudé 7/8"
- longueur de câble : 5.0 mètres

Type	WSM-WKM20-5M
N° d'identification	6915269

Connecteur A	Connecteur mâle, 7/8"-16 UN, coudé
Nombre de pôles	2
Contacts	métal, CuZn, doré
Corps isolant	Plastique, TPU, Jaune
Corps de manchon	Plastique, TPU, Jaune
Écrou/vis de serrage	laiton, CuZn, nickelé
Type de protection	IP67, Uniquement en état vissé
Durée de vie mécanique	> 100 Cycles de couplage et de découplage
Degré de pollution	3

Connecteur B	Connecteur femelle, 7/8"-16 UN, coudé
Nombre de pôles	2
Contacts	métal, CuZn, doré
Corps isolant	Plastique, TPU, Jaune
Corps de manchon	Plastique, TPU, Jaune
Ecrou de serrage/vis de serrage	laiton, CuZn, nickelé
Indice de protection	IP67, uniquement en état vissé
Durée de vie mécanique	> 100 Cycles de couplage et de découplage
Degré de pollution	3

Caractéristiques générales	
Diamètre de câble	6.2 ±0.20
Longueur de câble	5 m
Matériel de ligne	PVC
Couleur de câble	Jaune
Isolation du conducteur	PVC
Couleurs de câble	BN, BU
Section conducteur	2 x 0.83 mm ²
Structure de fils toronnés	19 x 0.25mm

Caractéristiques électriques à +20°C	
Intensité maximale admissible	9 A
Tension nominale	600 V

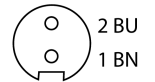
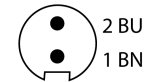
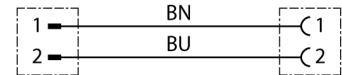


schéma de connexions



Caractéristiques mécaniques et chimiques

Rayon de courbure (déplacement fixe)	$\geq 5 \times \varnothing$
Rayon de courbure (utilisation flexible)	$\geq 10 \times \varnothing$
Température ambiante (posé de manière fixe)	-40...+105°C