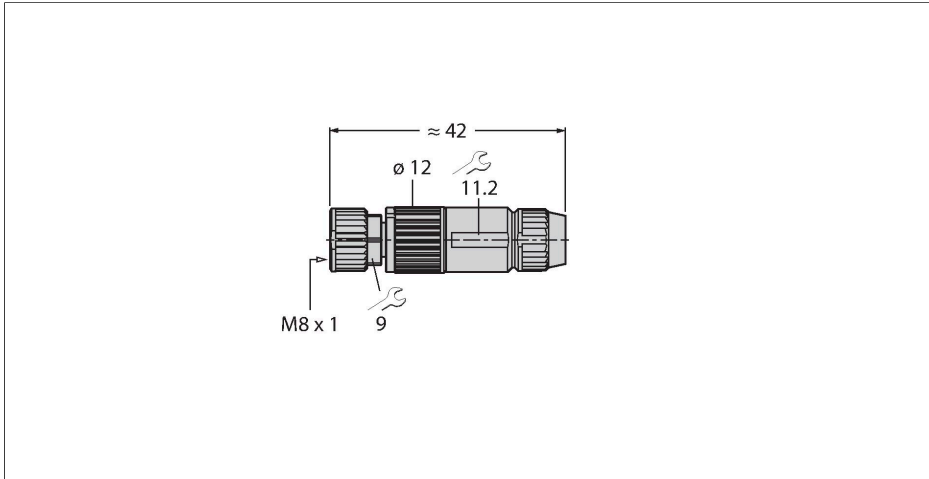


# HA5131-0

## Connecteur confectionnable

### Connecteur femelle M8 × 1/Ø 8 mm, droit



#### Données techniques

Type	HA5131-0
N° d'identification	6905404
Connecteur A	Connecteur femelle, M8x1, Droit
Nombre de pôles	3
Contacts	CuZn, doré
Corps isolant	Plastique, PA, Noir
Corps de manchon	PA, Noir
Écrou/vis de serrage	laiton, CuZn
Joint filetage	plastique, FPM/FKM
Diamètre extérieur du câble	2.5...5.1 mm
Section conducteur/section raccordable	0.14...0.34 mm <sup>2</sup>
Type de connexion	raccordement par technique à borne guillotine
Type de protection	IP67, (vissé)
<b>Caractéristiques électriques à +20°C</b>	
Tension nominale	32 V
Intensité maximale admissible	4 A
Résistance d'isolation	≥ 10 <sup>8</sup> Ω
Résistance transversale	≤ 5 mΩ
<b>Caractéristiques mécaniques et chimiques</b>	
En état de repos	-5...+50 °C

#### Caractéristiques



- Ecrou de serrage métallique
- Indice de protection IP67
- technique rapide de raccords autodéroudants
- 3 pôles
- diamètre de ligne 2.5 ... 5.1 mm

#### Configuration de contact

