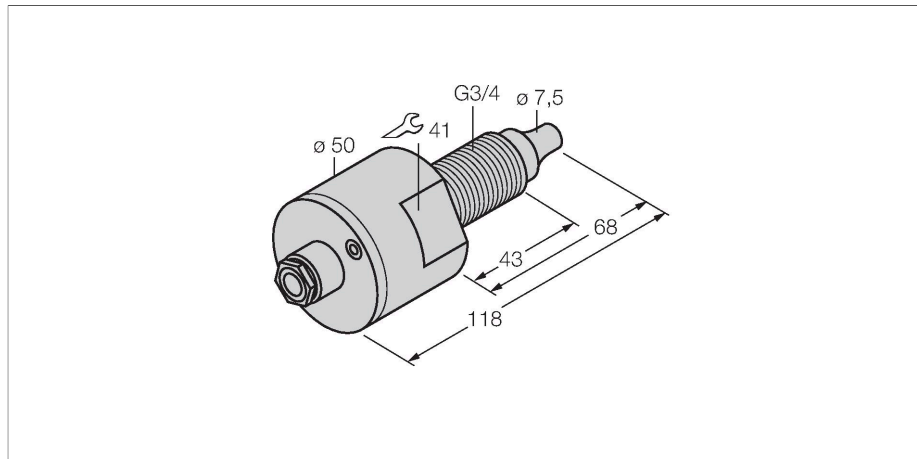


FCS-GL3/4A4-NAEX0/D024

Surveillance de débit – Détecteur d'immersion sans électronique de traitement intégrée



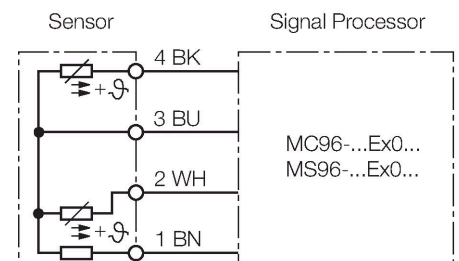
Caractéristiques

- Détecteur Ex pour des milieux liquides
- Principe de fonctionnement calorimétrique
- Réglage par appareil de traitement Ex
- Visualisation par bargraphe à LED se trouvant sur l'appareil de traitement
- certificat de contrôle de fabrication 3.1 (EN10204)
- Boîte à bornes
- Plaque de serrage du câble de raccordement : 5,5 – 8,5 mm
- Raccordement 4 fils à un appareil de traitement Ex0
- ATEX catégorie II 1/2 G, Ex zone 0
- ATEX catégorie II 1 D, zone Ex 20

Données techniques

N° d'identification	6870481
Type	FCS-GL3/4A4-NAEX0/D024
Special version	D024 Correspond à :transfert de marquage suivant DIN 50 049 3.1
Conditions de montage	détecteur d'immersion
Plage de fonctionnement eau	1...100 cm/s
Plage de fonctionnement huile	3...200 cm/s
Profondeur d'immersion minimale	≥ 15 mm
Temps de disponibilité	typ. 8 s (2...18 s)
Temps d'enclenchement	typ. 2 s (1...13 s)
Temps de déclenchement	typ. 2 s (1...13 s)
Temps de réaction après une variation brutale de la température	max. 12 s
Gradient de température	≤ 250 K/min
Température du milieu	-20...+60 °C
Données électriques	
Conseil important	Pour les applications Ex, les valeurs indiquées dans les certificats Ex correspondants (ATEX, IECEx, UL, etc.) sont prépondérantes.
Marquage de l'appareil	EX II 1 G Ex ia IIC T6...T3 Ga EX II 1/2 G Ex ia IIC T6...T3 Ga/Gb EX II 1 D Ex ia IIIC T125 °C Da
Mode de protection	Gaz Ex ia IIC ; poussière Ex ia IIIC
Puissance	≤ 0.69 W
Capacitance (C _i)/inductance (L _i) internes	0,27 nF/1,3 µH
Homologation Ex selon certificat de conformité	TÜV 99 ATEX 1517X
Mode de protection	IP67

Schéma de raccordement



Principe de fonctionnement

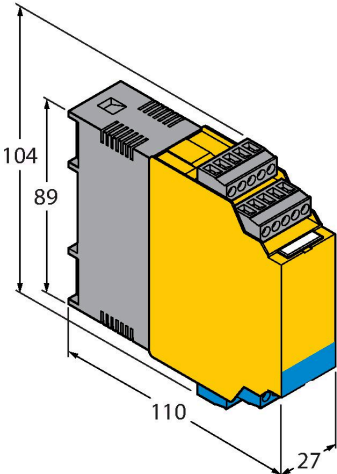
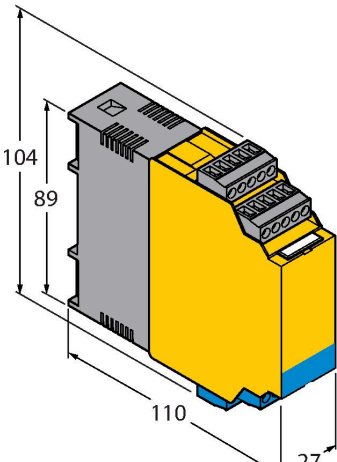
La fonction des détecteurs de débit d'immersion est basée sur le principe thermodynamique. La sonde est échauffée de quelques °C par rapport au milieu de débit. Lorsque le milieu passe dans la sonde, la chaleur produite dans la sonde est dissipée. La température qui en résulte est mesurée et comparée à la température de milieu. De l'écart de température gagné, l'état de débit peut être dérivé pour chaque milieu. Les détecteurs de débit TURCK surveillent alors d'une façon fiable et sans usure le débit de milieux gazeux ou liquides.

Données techniques

Données mécaniques	
Format	Immersion
Matériau de boîtier	acier inoxydable, 1.4571 (AISI 316Ti)
Matériau détecteur	acier inoxydable, 1.4571 (AISI 316Ti)
Couple de serrage max. de l'écrou de boîtier	30 Nm
Raccordement électrique	Boîte à bornes
Longueur de câble	2 m
Matériau gaine de protection	PVC
Section de conducteur	0.75 mm ²
Pression ambiante autorisée pour l'appareil dans les atmosphères explosives	0.8...1.1 bar absolu
Résistance à la pression	60 bar
Raccord de processus	G 3/4" long
Fait partie de la livraison	2 × joint plat AFM 34 G3/4
Essais/Certificats	
Homologations	ATEX CE UKCA GOST

Accessoires

Dimensions	Type	N° d'identification	
	FMX-IM-3UP63X	7525101	Analyseur Ex pour capteurs de débit Ex de la série de produits FC...-NAEX... ; tension de service 20...30 VDC ; barre à LED pour l'affichage de la vitesse du débit et la température du milieu ; appareil IO-Link avec sorties transistorisées pour le débit, la température et les erreurs

Dimensions	Type	N° d'identification	
	FMX-IM-3UR38X	7525103	Analyseur Ex pour capteurs de débit Ex de la série de produits FC....-NAEX... ; tension de service 20...250 VAC ; barre à LED pour l'affichage de la vitesse du débit et la température du milieu ; appareil IO-Link avec sorties relais pour le débit, la température et les erreurs
	FMX-IM-2UPLI63X	7525105	Analyseur Ex pour capteurs de débit Ex de la série de produits FC....-NAEX... ; tension de service 20...30 VDC ; barre à LED pour l'affichage de la vitesse du débit et la température du milieu ; appareil HART avec sortie analogique pour le débit et sorties transistorisées pour la température et les erreurs