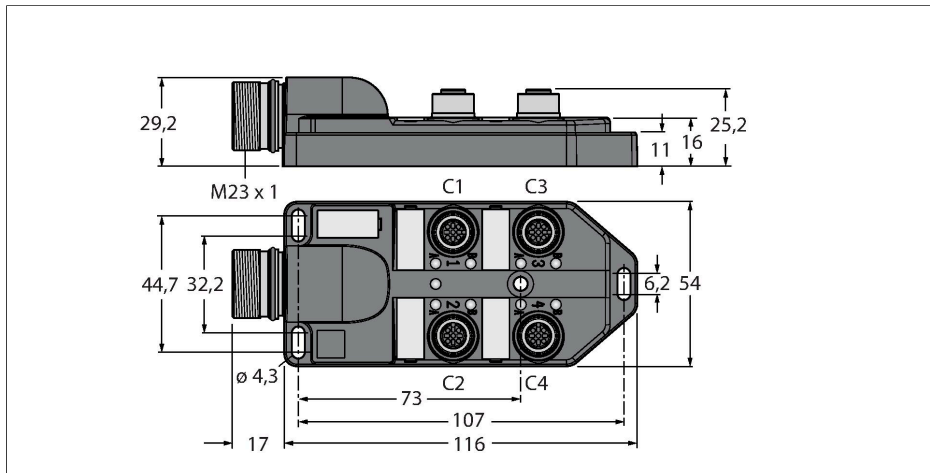


TB-4M12-4P2-CS12H

Répartiteur d'actuateur/de détecteur M12 x 1 passif – 4 canaux, avec connecteur M23 pour la conduite d'alimentation



Données techniques

| | |
|---|--|
| Type | TB-4M12-4P2-CS12H |
| N° d'identification | 6611958 |
| Répartiteur E/S | 4, avec connecteur M23 |
| Boîtier | plastique, PA, noir |
| Display operating voltage | LED, verte |
| Display switching state | LED, jaune |
| Fonction de commutation | PNP |
| Emplacement E/S | M12 x 1 |
| Nombre de pôles | 3+PE |
| Contacts | laiton, CuZn, doré |
| Corps isolant | Plastique, PA, Noir |
| Joint d'étanchéité | Plastique, FPM/FKM |
| Durée de vie mécanique | > 100 Cycles de couplage et de découplage |
| Raccordement groupé | M23 |
| Connecteur B | Connecteur mâle à bride, M23x1 |
| Nombre de pôles | 12 |
| Contacts | métal, CuZn, doré |
| Corps isolant | Plastique, PBT, Noir |
| Joint d'étanchéité | Plastique, NBR |
| Durée de vie mécanique | > 100 Cycles de couplage et de découplage |
| Caractéristiques électriques à +20°C | |
| Tension nominale | 30 V |
| Intensité maximale admissible | 2 A par contact de signal, courant total 9 A |

Caractéristiques



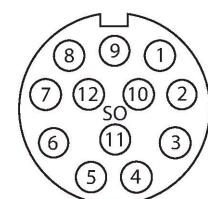
- matériau de boîtier : nylon
- couleur de boîtier: noir
- Mode de protection IP67
- Conformité RoHS
- Conformité CE
- LED (commutation PNP)
- Emplacement E/S (nombre de pôles): 3 pôles + PE

Configuration de contact

Connecteur mâle E/S



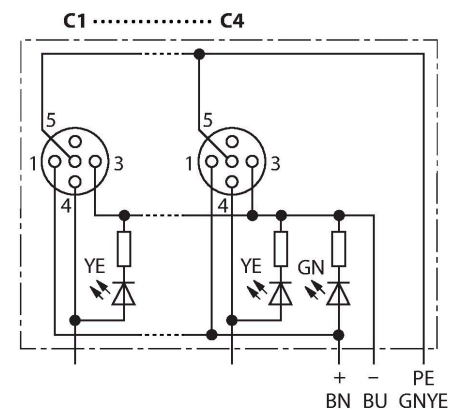
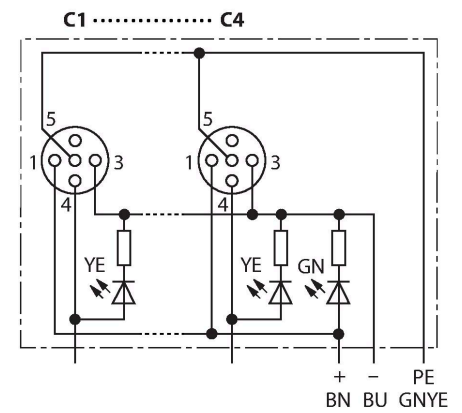
embase mâle M23 x 1



Données techniques

| | |
|---|--------------------------|
| Résistance d'isolation | $\geq 10^8 \Omega$ |
| Résistance transversale | $\leq 5 \text{ m}\Omega$ |
| Caractéristiques mécaniques et chimiques | |
| En état de repos | -40 °C...+85 °C |

schéma de connexions



Configurations

| Emplacement/Broche | C1/4 | C2/4 | C3/4 | C4/4 |
|--------------------|------|------|------|------|
| Bride M23 | 1 | 2 | 3 | 4 |
| Câble | WH | GN | YE | GY |

| Alimentation C1-C4 | 24V | 0V | PE |
|--------------------|-----|--------|------|
| Bride M23 | 11 | 9 + 10 | 12 |
| Câble | BN | BU | GNYE |

Fourniture

| Article | Quantité | Description |
|-------------|----------|--|
| répartiteur | 1 | Répartiteur d'actuateur/détecteur passif |
| VS-M12-BK | 2 | Bouchon d'obturation pour les connecteurs femelles M12 |
| KS9/20 | 5 | plaquettes d'identification |

Accessoire

| N° d'identité | Type | Description |
|---------------|------------------------|---|
| 6900197 | CK12-0 | Connecteur femelle M23 confectionnable, 12 pôles, droit |
| 6931889 | CS12-0 | Connecteur mâle M23 confectionnable, 12 pôles, droit |
| 6931780 | CKCM12-11-5/S90 | câble de raccordement, connecteur femelle M23, droit, 12 pôles, 5m * |
| 6931781 | CKCM12-11-10/S90 | câble de raccordement, connecteur femelle M23, droit, 12 pôles, 10m * |
| 6931885 | CKCWM12-11-5/S90 | câble de raccordement, connecteur femelle M23, coudé, 12 pôles, 5m * |
| 6931886 | CKCWM12-11-10/S90 | câble de raccordement, connecteur femelle M23, coudé, 12 pôles, 10m * |
| 6931782 | CSCM-CKCM12-11-5/S90 | rallonge, connecteur mâle M23 sur connecteur femelle M23, droit, 12 pôles, 5m * |
| 6931783 | CSCM-CKCM12-11-10/S90 | rallonge, connecteur mâle M23 sur connecteur femelle M23, droit, 12 pôles, 10m * |
| 6931887 | CSCM-CKCWM12-11-5/S90 | rallonge, connecteur mâle M23, droit sur connecteur femelle M23, coudé, 12 pôles, 5m * |
| 6931888 | CSCM-CKCWM12-11-10/S90 | rallonge, connecteur mâle M23, droit sur connecteur femelle M23, coudé, 12 pôles, 10m * |
| 6625616 | RKC5T-2-RSC5T/TXL | câble d'actuateur/détecteur, connecteur femelle M12 sur connecteur mâle M12, droit, 5 pôles, 2m * |
| 6936055 | VS-M12-BK | Bouchon d'obturation pour les connecteurs femelles M12 |
| 8015002 | KS9/20 | plaquettes d'identification |

* autres longueurs sur demande