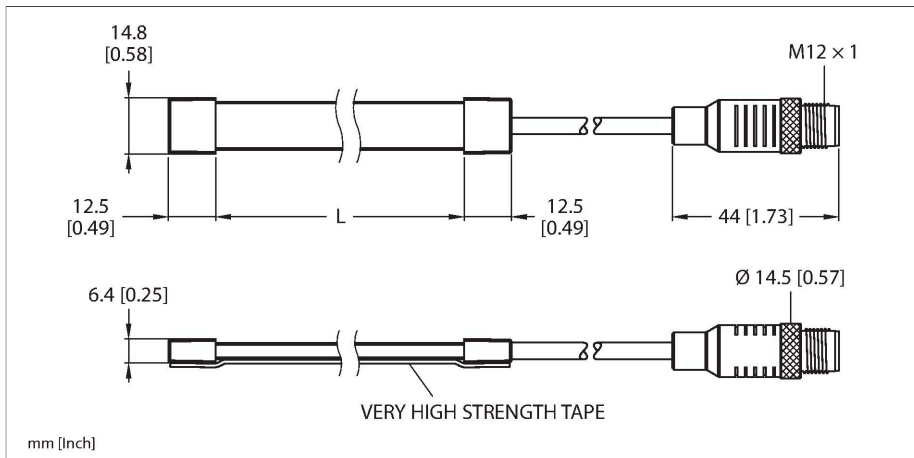


# WLF12XW3000S24QP

## Bandeau LED – Dans le boîtier plastique



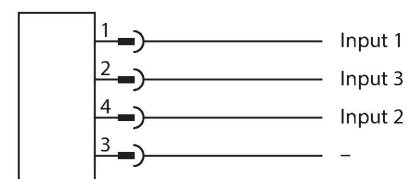
### Données techniques

Type	WLF12XW3000S24QP
N° d'identification	3815860
<b>Données de signal et d'affichage</b>	
Objectif d'application	Voyant de travail à LED
Fonction	Luminaire linéaire
Source de lumière	Blanc
Angle de rayonnement	120°
Durée de vie LED (L70)	50000 h
Réglable	Oui
<b>Données électriques</b>	
Tension de service $U_B$	21.6...26.4 VDC
Courant de service nominal CC $I_B$	≤ 1400 mA
Input power	33.6 W
<b>Données mécaniques</b>	
Format	à angle droit, WLF12
Dimensions	3025 x 12.8 x 6.4 mm
Matériau de boîtier	Silicone
Matériau de fenêtre	Silicone, transparent
Raccordement électrique	Câble avec connecteur, M12 x 1, PVC
Avec détecteur de mouvement	Non
Température ambiante	-25...+45 °C
Température de stockage	-35...+70 °C
Mode de protection	IP69K
<b>Essais/Certificats</b>	
Homologations	CE, cULus, cURus

### Caractéristiques

- Eclairage linéaire LED flexible
- Blanc lumière du jour
- Indice de protection IP67 - IP69K
- Tension de service : 24 VCC
- Raccordement : Câble de 150 mm avec connecteur mâle, M12 x 1, droit, 4 broches
- 10 x pinces en silicone transparent LMBWLF12C incluses dans la livraison
- Bouton de réglage capacitif LC15T-127AP1RBGQP (en option) non inclus dans la livraison
- Longueur de lumière L : 3 000 mm

### Schéma de raccordement



### Principe de fonctionnement

La série WLF12, avec ses éclairages linéaires à LED flexibles, a été complétée par un modèle lumineux, blanc lumière du jour, pour l'éclairage industriel des zones de travail, des armoires et des machines.

Tout comme son homologue RVB programmable, le WLF12 Pro, cette variante offre un éclairage fiable et durable dans les environnements difficiles grâce à son boîtier surmoulé en silicone certifié IP69K et à ses circuits avancés.

La conception flexible, qui peut être coupée à la longueur souhaitée, donne à l'utilisateur la liberté de placer l'éclairage de haute qualité là où il en a besoin.

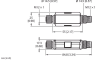
Le connecteur M12 intégré simplifie l'installation et permet de monter l'appareil

rapidement et en toute sécurité à l'aide d'un adhésif très résistant ou d'autres accessoires de montage.

Contrairement aux versions WLF12 RVB-PRO, cet éclairage peut être branché directement à un réseau industriel conventionnel de 24 VCC, sans qu'il soit nécessaire d'utiliser un contrôleur.

Disponible en six longueurs de boîtier allant de 300 à 4 000 mm, le WLF12 peut être adapté à une série d'applications et coupé à des longueurs spécifiques au client par incréments de 50 mm afin de répondre au mieux aux exigences de l'application spécifique.

## Accessoires

Dimensions	Type	N° d'identification	
	LC25C-WLF12-RGB7Q	3814883	Contrôleur LED, pour faire fonctionner un éclairage linéaire WLF12 dans un réseau 24 VCC industriel standard, obligatoire pour le paramétrage via le logiciel Pro Editor
	LC25C-WLF12-KQ	3814884	Contrôleur LED, pour faire fonctionner un éclairage linéaire WLF12 dans un réseau 24 VCC industriel standard, obligatoire pour le paramétrage via IO-Link