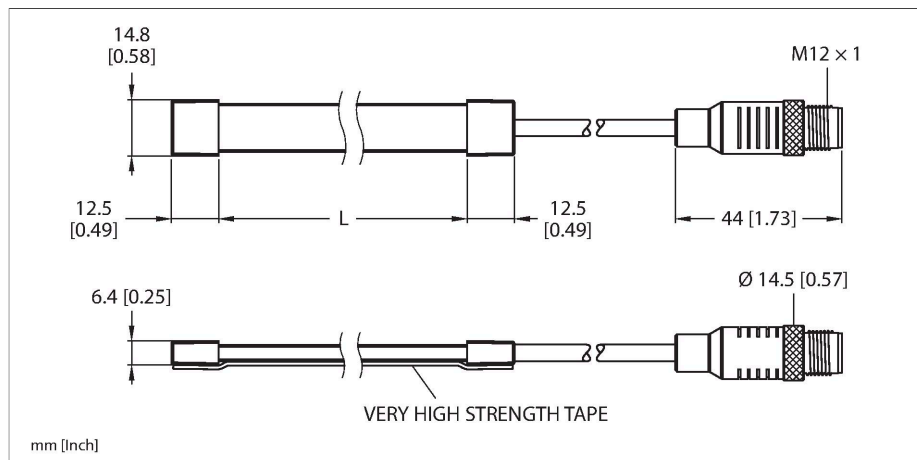


WLF12PXRGB2000SQP

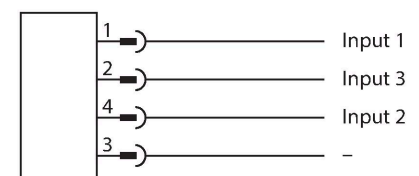
Voyant de signalisation LED – Bande d'éclairage à LED



Caractéristiques

- Eclairage linéaire LED flexible
- LED RVB multicolores
- Indice de protection IP67/IP69K
- Tension de service : 12 VCC, sans contrôleur
- Tension de service : 12...30 VCC, avec contrôleur LC25C-WLF12-RGB7Q Pro
- Tension de service : 18...30 VCC, avec contrôleur LC25C-WLF12-KQ Pro IO-Link
- Raccordement : Câble de 150 mm avec connecteur mâle, M12 × 1, droit, 4 broches
- Paramétrage via le logiciel Pro Editor : nécessite un contrôleur LC25C-WLF12-RGB7Q (non inclus dans la livraison)
- Paramétrage via IO-Link : nécessite un contrôleur LC25C-WLF12-KQ (non inclus dans la livraison)
- Un contrôleur LC25C-WLFxxx est obligatoire pour le fonctionnement dans un réseau 24 VCC industriel standard (non inclus dans la livraison)
- 10 × pinces en silicone transparent LMBWLF12C incluses dans la livraison
- Longueur de lumière L : 2 000 mm

Schéma de raccordement



Principe de fonctionnement

L'éclairage linéaire LED flexible WLF12 Pro s'intègre facilement dans une large gamme d'applications et d'environnements industriels. Le boîtier présentant un indice

Données techniques

Type	WLF12PXRGB2000SQP
N° d'identification	3814355
Données de signal et d'affichage	
Objectif d'application	Voyant lumineux à LED
Fonction	Luminaire linéaire
Source de lumière	RGB
Angle de rayonnement	120°
Durée de vie LED (L70)	50000 h
Réglable	Non
Données électriques	
Tension de service U_B	10.8...13.2 VDC
Courant de service nominal CC I_B	≤ 730 mA
Input power	17.52 W
Protocole de communication	Banner Bus (compatible avec Pro Editor)
Données mécaniques	
Montage en cascade possible	Non
Format	à angle droit, WLF12
Dimensions	2025 x 12.8 x 6.4 mm
Matériau de boîtier	Silicone
Matériau de fenêtre	Silicone, transparent
Raccordement électrique	Câble avec connecteur, M12 × 1, PVC
Avec détecteur de mouvement	Non
Température ambiante	-25...+45 °C
Température de stockage	-35...+70 °C
Mode de protection	IP69K

Données techniques

Essais/Certificats

Homologations CE, cULus, cURus

de protection IP69K, robuste mais flexible, peut être coupé à la longueur souhaitée pour permettre d'ajuster l'éclairage selon la forme optimale.

L'éclairage est facile à installer à l'aide du ruban adhésif haute résistance intégré. Il peut donc être utilisé de manière créative sur un AGV, une machine ou une station d'assemblage. Les LED RVB programmables offrent une durabilité éprouvée et une large gamme de couleurs et d'animations pour toutes les exigences d'affichage personnalisé. Le logiciel de configuration Pro Editor et le contrôleur LC25 Pro donnent accès aux paramètres de couleur, de clignotement, d'intensité et d'animation, ainsi qu'aux modes de fonctionnement avancés pour l'affichage de la distance, des chiffres, de l'heure et de la position.

Cet éclairage linéaire peut également être paramétré via l'interface IO-Link à l'aide du contrôleur LC25 Pro avec IO-Link.

L'utilisation d'un contrôleur LC25C-WLF12xxx est obligatoire pour faire fonctionner l'éclairage linéaire WLF12 dans un réseau 24 VCC industriel standard. Si ce contrôleur est connecté à l'aide d'un câble de raccordement, la distance maximale est de 3,05 m.

Accessoires

Dimensions	Type	N° d'identification	
	LC25C-WLF12-RGB7Q	3814883	Contrôleur LED, pour faire fonctionner un éclairage linéaire WLF12 dans un réseau 24 VCC industriel standard, obligatoire pour le paramétrage via le logiciel Pro Editor
	LC25C-WLF12-KQ	3814884	Contrôleur LED, pour faire fonctionner un éclairage linéaire WLF12 dans un réseau 24 VCC industriel standard, obligatoire pour le paramétrage via IO-Link