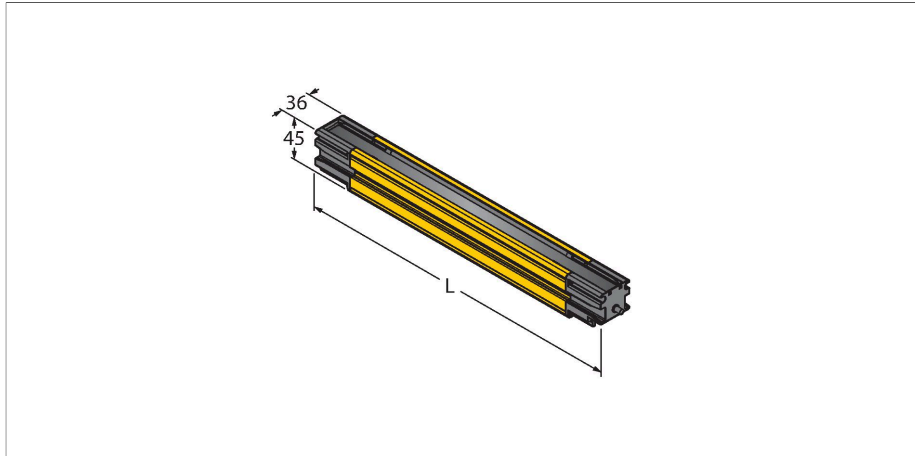


SLLCR40-1260-S

Technique de sécurité – barrière immatérielle de sécurité Récepteur permettant un montage en cascade



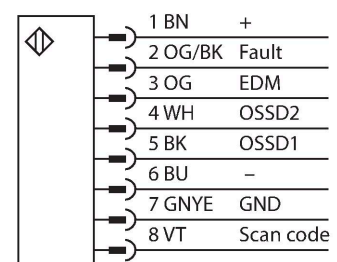
Données techniques

Type	SLLCR40-1260-S
N° d'identification	3809082
Données optiques	
Fonction	rideau lumineux
Source de lumière	IR
Résolution optique	40 mm
Portée	100...12000 mm
Hauteur zone surveillée	1260 mm
Nombre de faisceaux	36
Avec fonction muting	Non
Données électriques	
Tension de service	20.4...27.6 VDC
Courant de service nominal DC	≤ 127 mA
Courant de sortie max. sortie sûre	500 mA
Protection contre les courts-circuits	oui
protection contre les inversions de polarité	oui
Fonction de sortie	2 × contact N.O., 2 x PNP
Sortie de tension	0...22.5 V
Sortie de courant	0 mA
Nombre de sorties semi-conductrices sûres	2
Temps de réponse typique	< 12.5 ms
Avec fonction de réarmement	Oui
Suppression possible	Oui
Puissance de commutation max. (DC)	12 W

Caractéristiques

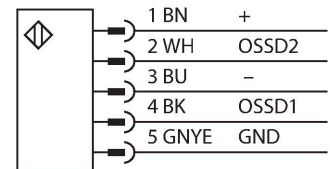
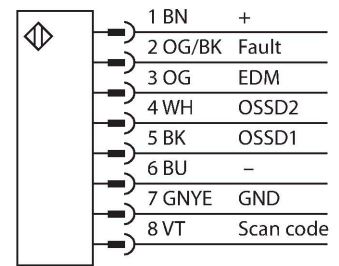
- Boîtier robuste
- mode de protection IP67
- Écran de diagnostic pour l'affichage d'état et d'erreur
- Hauteur zone surveillée L : 1260 mm
- Aide optique à l'alignement
- Aucune zone morte
- portée: 0.1...12 m
- résolution: 40 mm
- tension de service: 24 VDC
- Configuration en cascade automatique
- Sans fonction de réarmement
- Barrière immatérielle de sécurité de type 4 suivant CEI 61496-1 et 61496-2
- Catégorie 4 PLe suivant EN ISO 13849-1
- SIL 3 suivant CEI 61508 et SIL 3 CL3 suivant CEI 62061
- Résistance aux chocs et aux vibrations suivant CEI 61496-1
- L'appareil est livré sans câblage ni support. Le câblage et le support de fixation, indispensables pour le fonctionnement de l'appareil, doivent être sélectionnés dans la rubrique des accessoires de raccordement et de montage.

Schéma de raccordement



Données techniques

Données mécaniques	
Format	Rectangulaire, Écran EZ LS
Dimensions	45 x 36 x 1265 mm
Matériau de boîtier	métal, AL, jaune
Lentille	acrylique, Plastique
Montage en cascade possible	Oui
Raccordement électrique	Connecteur plat"
Température ambiante	-20...+55 °C
Mode de protection	IP67
Indication de la tension de service	LED, jaune
Indication de l'état de commutation	LED, Rouge
Signalisation de défaut	LED, Rouge
Essais/Certificats	
Homologations	CE, cULus, PL e suivant EN ISO 13849-1:2008, SIL 3 suivant IEC 61508



Principe de fonctionnement

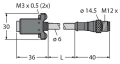
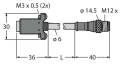
Les barrières immatérielles de sécurité à auto-surveillance dotées de sorties de commutation redondantes sont disponibles dans des longueurs jusqu'à 1,8 m et des résolutions de 14, 23 ou 40 mm. Les appareils peuvent être livrés séparément ou par paires et se synchronisent de manière optique ; une connexion physique entre l'émetteur et le récepteur n'est pas nécessaire. Pour les variantes pour le fonctionnement en cascade, aucune configuration supplémentaire n'est nécessaire. Le réglage s'effectue de manière automatique. Jusqu'à 4 paires de longueur et de résolution différentes peuvent être commutées ensemble. Le double balayage de chaque récepteur assure l'immunité contre les perturbations électromagnétiques, les ondes radio, la lumière ambiante ou stroboscopique ainsi que contre les étincelles de soudage. Aucun récepteur ne possède de fonction de réarmement ; il se produit une réinitialisation automatique. Si nécessaire, certains rayons peuvent être masqués.

Le boîtier robuste et étanche convient idéalement pour l'utilisation en milieu industriel. L'écran de diagnostic permet de lire les états et les codes d'erreur si nécessaire. Pour un montage aisé, les LED indiquent le bon alignement de chaque segment.

Accessoires

EZLSA-MBK-16	3088559	EZLSA-MBK-11	3087521
Kein Maßbild vorhanden/ No dimension drawing available	Équerre de montage, noire, zinc moulé sous pression, pour montage latéral pour rideau lumineux LS	Kein Maßbild vorhanden/ No dimension drawing available	Équerre de montage, pivotante à 360°, noire, acier, pour montage à l'extrémité du rideau lumineux LS
EZLSA-MBK-12	3090989	EZLSA-MBK-20	3093176
Kein Maßbild vorhanden/ No dimension drawing available	Équerre de montage, noire, en zinc moulé sous pression, pour la fixation centrale de rideaux lumineux LS supérieurs à 980 mm	Kein Maßbild vorhanden/ No dimension drawing available	Équerre de montage, pivotante à 360°, noire, acier, support universel pour montage à l'extrémité du rideau lumineux LS

Accessoires

Dimensions	Type	N° d'identification	
	DELSE-51D	3086941	Câble de raccordement, extrémité M12 5 pôles, PVC, jaune, longueur : 0,31 m, connecteur RD pour le raccordement direct au rideau lumineux
	DELSE-81D	3086942	Câble de raccordement, extrémité M12 8 pôles, PVC, jaune, longueur : 0,31 m, connecteur RD pour le raccordement direct au rideau lumineux
Kein Maßbild vorhanden/ No dimension drawing available	RDLS-815D	3093156	Câble de raccordement, extrémité ouverte 8 pôles, PVC, jaune, longueur : 4,57 m, connecteur RD pour le raccordement direct au rideau lumineux
Kein Maßbild vorhanden/ No dimension drawing available	RDLS-515D	3801010	Câble de raccordement, extrémité ouverte 5 pôles, PVC, jaune, longueur : 4,57 m, connecteur RD pour le raccordement direct au rideau lumineux