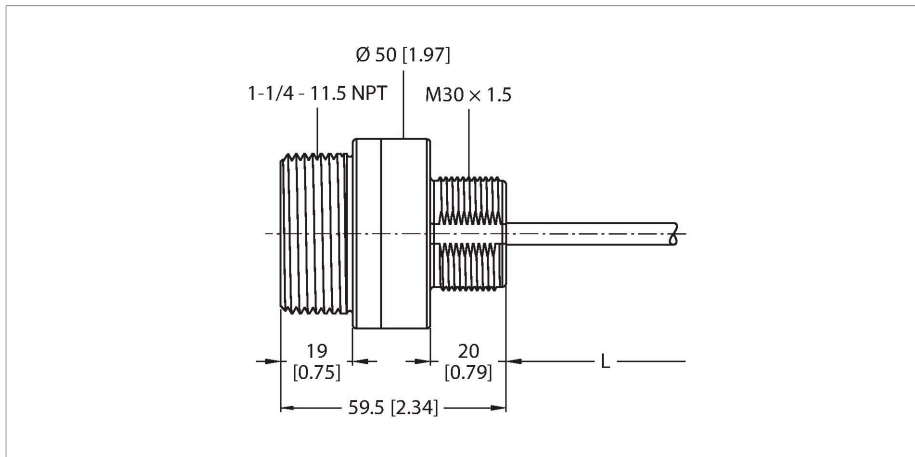


K50UX1CRA

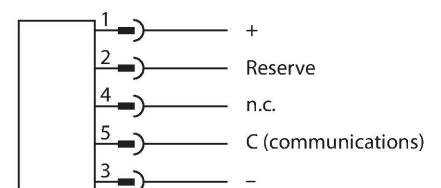
Détecteur ultrasonique – Détecteur en mode diffus Avec interface série pour le raccordement à un nœud radio DX80



Caractéristiques

- Mode de protection IP67
- Température de fonctionnement : -40...+70 °C
- Câble, PVC, 230 mm avec connecteur, M12 x 1, 5 pôles
- Portée : 30...300 cm
- Fréquence de commutation : 114 kHz
- Résolution > 1 mm
- Tension de service : 3,5...5,5 VDC ou 10...30 VDC
- Interface série 1 fil
- Pour le raccordement aux nœuds DX80 DX80N2X1S-P6 et DX80N2Q45U

Schéma de raccordement



Principe de fonctionnement

Les détecteurs ultrasoniques permettent de détecter sans contact et sans usure, une variété d'objets à l'aide des ondes sonores. Que l'objet soit transparent ou non-transparent, ferreux ou non-ferreux, solide, liquide ou granuleux, ceci ne joue aucun rôle. Des influences de l'environnement comme le brouillard de fines gouttelettes, la poussière ou la pluie n'influencent pas son fonctionnement.

Données techniques

Type	K50UX1CRA
N° d'identification	3094613
Données ultrasoniques	
Fonction	()
Portée	300...3000 mm
Fréquence ultrasonique	114 kHz
Reproductibilité	≤ ± 1 mm
Données électriques	
Tension de service	3.5...5.5 VDC
Courant de service nominal DC	≤ 0.18 mA
Retard à la disponibilité	≤ 10000 ms
Protocole de communication	Série 1 fil
protection contre les inversions de polarité	oui
protection contre les ruptures de câble	oui
Données mécaniques	
Format	Tube, K50UX
Dimensions	Ø 50 x 59.5 mm
Matériau de boîtier	Plastique, PBT
Matériau de convertisseur ultrasonique	plastique, résine époxy
Raccordement électrique	Câble avec connecteur, M12 x 1, 5 fils, 0.23 m, PVC
Température ambiante	-40...+70 °C
Température de stockage	-40...+70 °C
Humidité atmosphérique relative	95 %

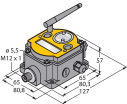
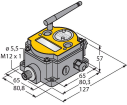
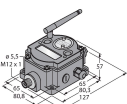
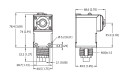
Données techniques

Mode de protection	IP67
Indication de la tension de service	LED, jaune
Essais/Certificats	
Résistance aux vibrations	MIL-STD-202F, méthode 201A (vibration : 10 Hz à 60 Hz maximum, 0,06 pouce (1,52 mm) amplitude double, accélération 10 G maximum). CEI 60947-5-2 (choc : 30 G durée 11 ms, onde demi-sinus)

Accessoires

BWA-BK-006	3800834
------------	---------

Accessoires

Dimensions	Type	N° d'identification	
	DX80N2X6S-P6	3095667	Nœud DX80, alimentation 10...30 DC, antenne externe, mode de protection IP67, interface série pour le raccordement d'un détecteur
	DX80N2X1S-P6	3018657	Noeud FlexPower DX80, alimentation interne par batterie, antenne externe, mode de protection IP67, interface série pour le raccordement d'un détecteur
	DX80DR2M-H6	3014392	Data Radio DX80, alimentation interne par batterie, antenne externe, mode de protection IP67, interface série pour le raccordement d'un détecteur, interface RS485 pour la communication via Modbus RTU
	DX80N2Q45U	3800203	Détecteur sans fil Q45, alimentation interne par batterie, mode de protection IP67, interface série pour le raccordement de différents détecteurs