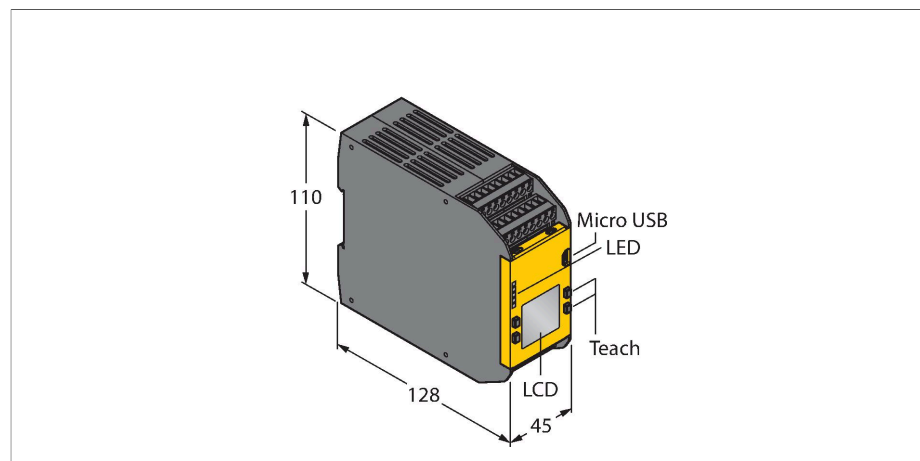


# XS26-2D

## Technique de sécurité – contrôleur de sécurité extensible programmable



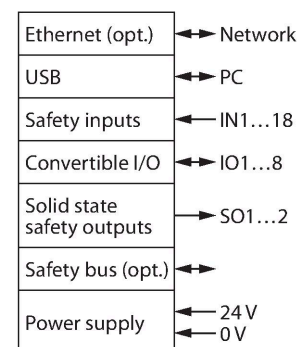
### Caractéristiques

- PLe suivant ISO 13849-1
- SIL 3 suivant IEC 61508 et IEC 62061
- réglage par bouton-poussoir ou logiciel
- extensible par modules de relais, d'entrée et de sortie
- 26 entrées, dont 8 configurables en sorties
- 2 sorties de sécurité indépendantes
- surface de programmation intuitive
- Afficheur
- tension de service 24 VDC +-20%
- mode de protection IP20
- logiciel gratuit inclus

### Données techniques

|   |   |
|---|---|
| Type                                      | XS26-2D   |
| N° d'identification                       | 3085062   |
| Fonction                                  | Contrôleur  |
| Tension de service                        | 20...28 VDC   |
| Nombre de sorties semi-conductrices sûres | 2   |
| Temps de réponse typique                  | < 10 ms   |
| Format                                    | Rectangulaire, XS26   |
| Matériau de boîtier                       | Plastique   |
| Raccordement électrique                   | Bloc de bornes débrochables, protection contre les inversions de polarité, raccordement par vis |
| Température ambiante                      | 0...+55 °C  |
| Humidité atmosphérique relative           | 0...90 %  |
| Mode de protection                        | IP20  |
| <b>Essais/Certificats</b>                 |   |
| Homologations                             | CE, liste cULus   |

### Schéma de raccordement



### Principe de fonctionnement

Le contrôleur de sécurité peut remplacer plusieurs modules de relais de sécurité pour l'utilisation d'unités d'entrée de sécurité telles que par ex. des interrupteurs d'arrêt d'urgence, des contacts de serrure, des barrières immatérielles, des commandes bimanuelles, des tapis de sécurité et d'autres dispositifs de protection.

Le contrôleur de sécurité peut être configuré resp. réglé par le logiciel et génère automatiquement une logique de plan de contacts et de câblage.

Pour la transmission de la configuration établie par le logiciel, on dispose soit d'un câble USB soit d'une carte de mémoire XM via le port micro-USB du contrôleur.

Moyennant le bouton-poussoir et le LCD sur le boîtier du contrôleur, il est possible de représenter des faits les plus divers comme l'état du système, la diagnose de défauts et l'aperçu de configuration, de plus la lecture et l'écriture du fichier de configuration par une carte de mémoire XM est possible.

## Accessoires

| Dimensions  | Type    | N° d'identification |   |
|---|---------|---------------------|---|
| Kein Maßbild vorhanden/<br>No dimension drawing available | SC-TC2  | 3085078             | bloc à bornes avec bornes à ressort; 8 connexions |
| Kein Maßbild vorhanden/<br>No dimension drawing available | SC-TS2  | 3085076             | bloc à bornes avec bornes à vis; 8 connexions     |
| Kein Maßbild vorhanden/<br>No dimension drawing available | SC-XMP2 | 3029482             | Adaptateur de programmation                       |

## Accessoires

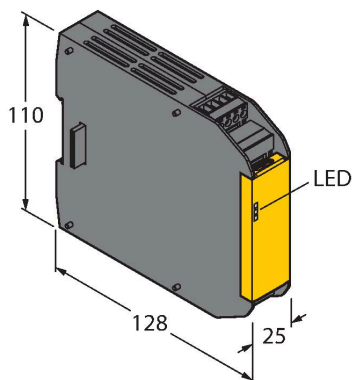
| Dimensions | Type    | N° d'identification |   |
|------------|---------|---------------------|---|
|            | SC-USB2 | 3029480             | câble USB en série; type A vers Micro-B; longueur: 1,8m |

Kein Maßbild vorhanden/  
No dimension drawing available

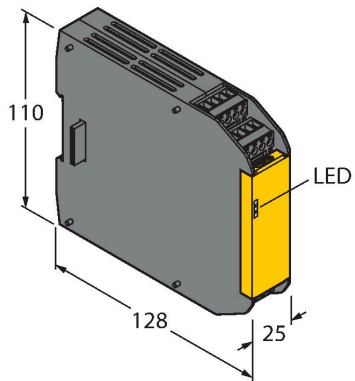
|  |        |         |   |
|--|--------|---------|---|
|  | SC-XM2 | 3029481 | carte de mémoire externe; micro-B; configuration EEPROM |
|--|--------|---------|---|

Kein Maßbild vorhanden/  
No dimension drawing available

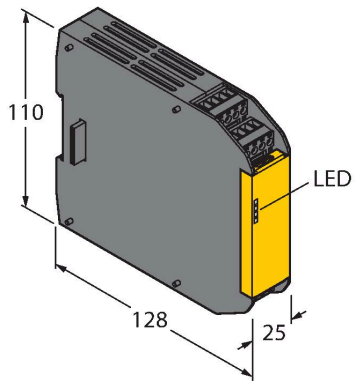
|  |   |         |  |
|--|---|---------|--|
|  | CD ROM XS26-2 SAFETY<br>CONTROLLER CONFIGUR | 3090443 | CD-ROM; logiciel de configuration;<br>mode d'emploi; |
|  | XS8SI                                       | 3085070 | Module d'entrée de sécurité (8 entrées)              |



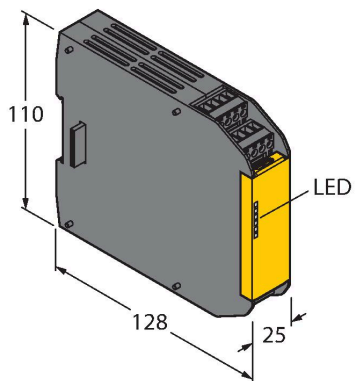
| Dimensions | Type   | N° d'identification |  |
|------------|--------|---------------------|--|
|            | XS16SI | 3085069             | Module d'entrée de sécurité (16 entrées) |



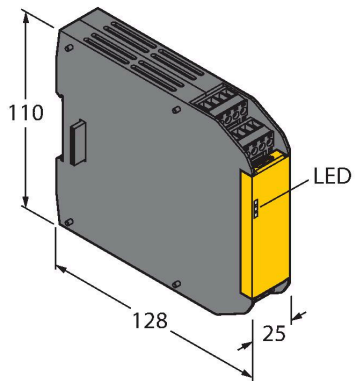
|  |       |         |  |
|--|-------|---------|--|
|  | XS2SO | 3085072 | Module de sortie de sécurité (2 sorties) |
|--|-------|---------|--|



|  |       |         |  |
|--|-------|---------|--|
|  | XS4SO | 3085073 | Module de sortie de sécurité (4 sorties) |
|--|-------|---------|--|



| Dimensions | Type  | N° d'identification |   |
|------------|-------|---------------------|---|
|            | XS1RO | 3085074             | Sortie de relais de sécurité à deux canaux (1 sortie) |



XS2RO

3085075

sortie de relais de sécurité à deux canaux (2 sorties)

