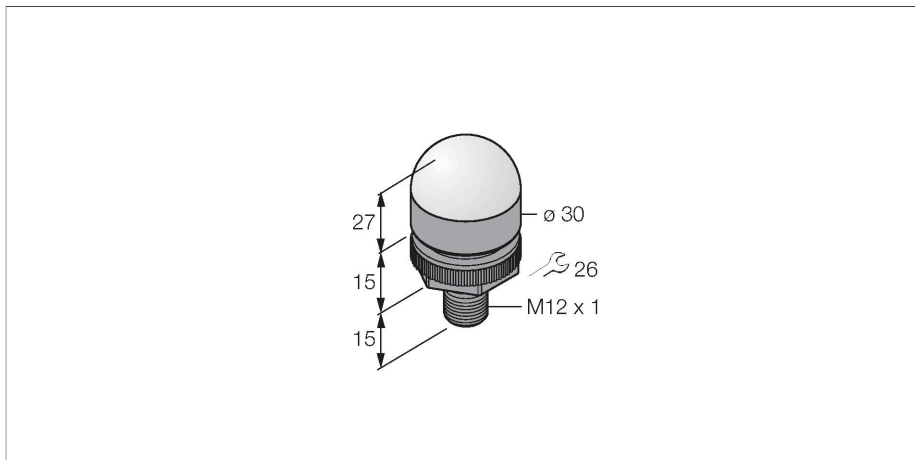


K30LGXXPQ

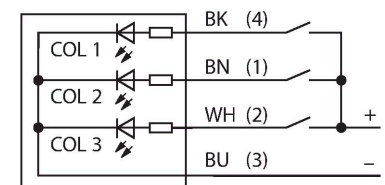
Voyant de signalisation LED – Lampe témoin



Caractéristiques

- 1 couleur LED
- vert (COL 1)
- monochrome: vert (COL 1)
- connecteur M12x1
- tension de service 10...30 VDC

Schéma de raccordement



Données techniques

Type	K30LGXXPQ
N° d'identification	3078934
Données de signal et d'affichage	
Objectif d'application	Voyant lumineux à LED
Fonction	Eclairage spot
Source de lumière	Vert
Réglable	Non
Caractéristiques couleur 1	Vert, Allumée en continue
Caractéristiques particulières	Wash down
Données électriques	
Tension de service U_B	10...30 VDC
Courant de service nominal CC I_B	≤ 25 mA
Courant absorbé max. par couleur	25 mA
Type d'entrée	PNP
Temps de réponse typique	< 1 ms
Données mécaniques	
Montage en cascade possible	Non
Format	Hémisphère, K30L
Dimensions	Ø 30 x 57 mm
Matériau de boîtier	Plastique, PC, noir
Matériau de fenêtre	Polycarbonate, diffus
Raccordement électrique	Connecteur, M12 x 1, PVC
Nombre de conducteurs	4
Température ambiante	-40...+50 °C
Humidité atmosphérique relative	0...90 %
Mode de protection	IP67 IP69

Données techniques

Essais/Certificats

MTTF 626 Années suivant SN 29500 (Ed. 99)
40 °C

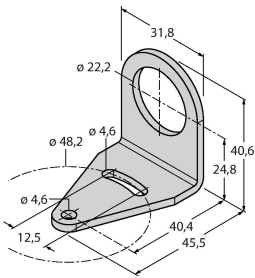
Homologations CE

Accessoires

SMB22A

3079414

équerre de montage, acier inoxydable, pour le format K30L



Accessoires

Dimensions	Type	N° d'identification	
	RKC4.4T-2/TEL	6625013	Câble de raccordement, connecteur femelle M12, droit, 4 broches, longueur de câble : 2 m, matériau de la gaine : PVC, noir ; homologation cULus
	WKC4.4T-2/TEL	6625025	Câble de raccordement, connecteur femelle M12, coudé, 4 broches, longueur de câble : 2 m, matériau de la gaine : PVC, noir ; homologation cULus