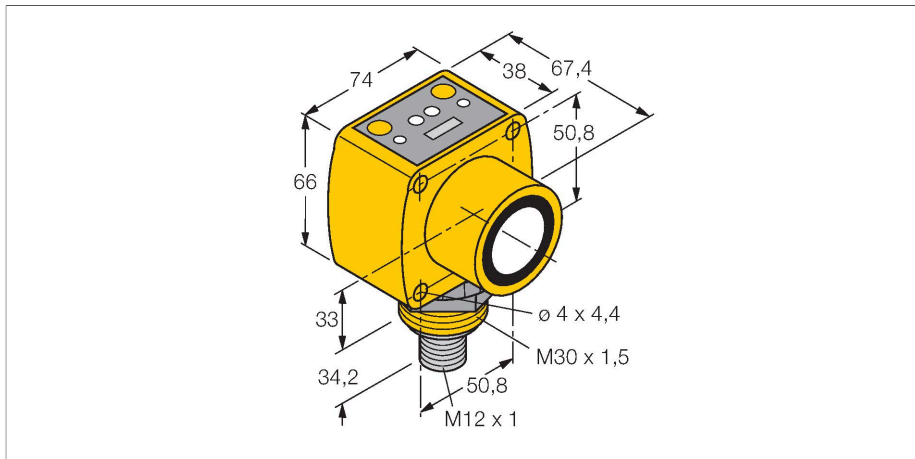


QT50UVR3WQ1

Détecteur ultrasonique – Détecteur en mode diffus Avec sorties de commutation



Caractéristiques

- visualisation par LED de l'intensité du signal
- Connecteur mâle, 5 pôles, M12 × 1 (CA)
- compensation de la température réglable par interrupteur DIP
- zone morte: 20 cm
- portée: 800 cm

Principe de fonctionnement

Les détecteurs ultrasoniques permettent de détecter sans contact et sans usure, une variété d'objets à l'aide des ondes sonores. Que l'objet soit transparent ou non-transparent, ferreux ou non-ferreux, solide, liquide ou granuleux, ceci ne joue aucun rôle. Des influences de l'environnement comme le brouillard de fines gouttelettes, la poussière ou la pluie n'influencent pas son fonctionnement.

Données techniques

Type	QT50UVR3WQ1
N° d'identification	3072475
Données ultrasoniques	
Fonction	()
Portée	200...8000 mm
Fréquence ultrasonique	75 kHz
Reproductibilité	≤ ± 1 mm
Dérive en température	≤ 0.02 % de la valeur finale / K
Longueur élément de commande nominal	500 mm
Données électriques	
Tension de service U _B	85...265 VAC
Temps de réponse typique	< 100 ms
Retard à la disponibilité	≤ 1500 ms
Fonction de sortie	2 × contact N.O., PNP
Fréquence de commutation	≤ 5 Hz
Protection contre les courts-circuits	oui
Données mécaniques	
Format	Rectangulaire, QT50U
Direction du faisceau	Droit
Dimensions	67.4 x 74 x 100.2 mm
Matériau de boîtier	Plastique, PBT
Matériau de convertisseur ultrasonique	plastique, résine époxy et mousse PU
Raccordement électrique	Connecteur, M12 × 1, PVC
Température ambiante	-20...+70 °C
Température de stockage	-40...+90 °C

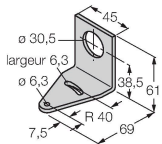
Données techniques

Humidité atmosphérique relative	100 %
Mode de protection	IP67
Indication de la tension de service	LED, vert
Indication de l'état de commutation	LED, Jaune
Object detected	LED, rouge
Essais/Certificats	
MTTF	131 Années suivant SN 29500 (Ed. 99) 40 °C
Homologations	CE

Accessoires

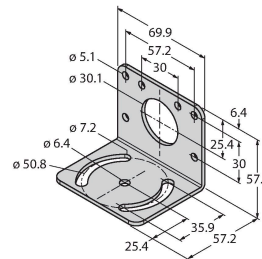
SMB30A 3032723

équerre de montage, soudée, acier inoxydable, pour les détecteurs à filetage 30mm



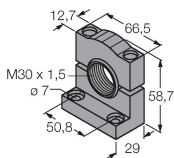
SMB30MM 3027162

bride de fixation, à angle droit, acier inoxydable, pour les détecteurs avec filetage 30 mm, trous de forage larges pour un alignement précis



SMB30SC 3052521

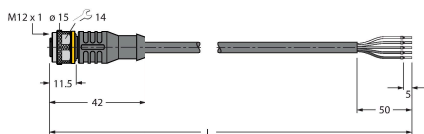
bride de fixation, noir PBT, pour les détecteurs à filetage 30 mm, orientable



Accessoires

Dimensions	Type	N° d'identification
	MQVR3S-506	3072671
	MQVR3S-506RA	3072672
	RKC4.5T-2/TEL	6625016

Câble de raccordement, connecteur femelle M12, droit, 5 broches, longueur de câble : 2 m, matériau de la gaine : PVC, noir ; homologation cULus



Dimensions**Type**

WKC4.5T-2/TEL

N° d'identification

6625028

Câble de raccordement, connecteur
femelle M12, coudé, 5 broches,
longueur de câble : 2 m, matériau de la
gaine : PVC, noir ; homologation cULus

