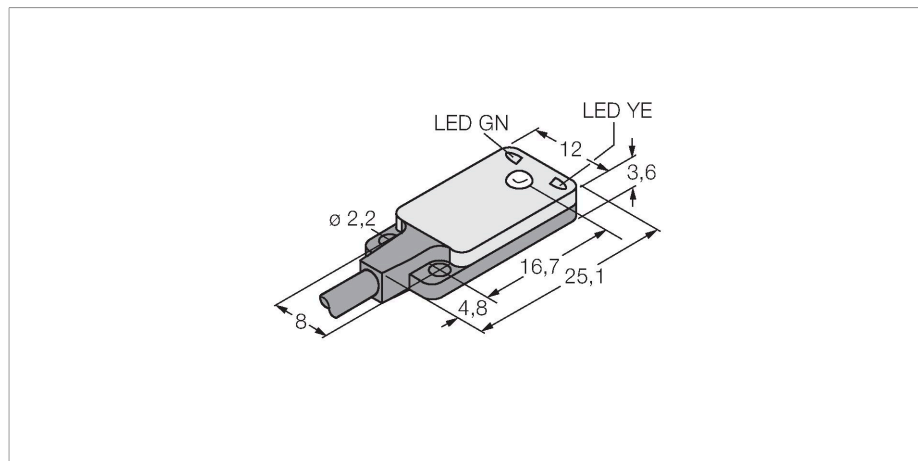


VS2KAP5Q

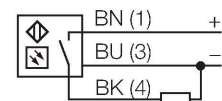
Détecteur opto-électronique – détecteur en mode barrière (émetteur/récepteur) détecteur miniature



Caractéristiques

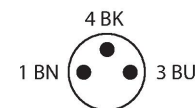
- Câble avec connecteur, PVC, 150 mm, M8 × 1, 3 pôles
- tension de service: 10...30 VDC
- format très plat
- sortie de commutation PNP, commutation claire

Schéma de raccordement



Données techniques

Type	VS2KAP5Q
N° d'identification	3070673
Données optiques	
Fonction	Barrière unidirectionnelle
Mode de fonctionnement	Paire d'émetteur/récepteur
Source de lumière	Rouge
Longueur d'onde	940 nm
Portée	0...3000 mm
Données électriques	
Tension de service	10...30 VDC
Taux d'ondulation	< 10 % V _{crête à crête}
Courant de service nominal DC	≤ 50 mA
Protection contre les courts-circuits	oui
protection contre les inversions de polarité	oui
Fonction de sortie	contact N.O., PNP
Fréquence de commutation	≤ 500 Hz
Retard à la disponibilité	≤ 100 ms
Temps de réponse typique	< 1 ms
Données mécaniques	
Format	Rectangulaire, VS2
Dimensions	4.7 x 12 x 25.1 mm
Matériau de boîtier	Plastique, Plastique thermoplastique
Lentille	plastique, MABS

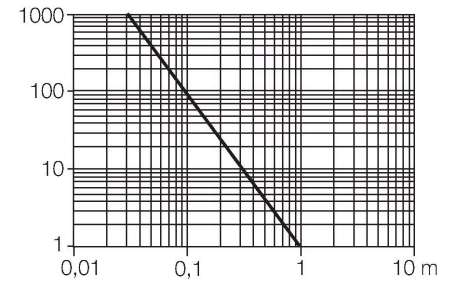


Principe de fonctionnement

Les détecteurs en mode barrière sont constitués d'un émetteur et d'un récepteur. Ils sont montés de telle façon que la lumière de l'émetteur arrive exactement au récepteur. Si un objet interrompt ou affaiblit le rayon lumineux, une commutation sera réalisée. Partout où des objets opaques doivent être détectés, des systèmes barrière sont les détecteurs photoélectriques les plus fiables. Le grand contraste entre l'état clair et sombre, ainsi que les réserves de gain élevées typiques pour ce mode de fonctionnement, permettent un fonctionnement avec de grandes distances et sous des conditions ambiantes difficiles. Courbe de réserve de gain Réserve de gain dépend de la portée

Données techniques

Raccordement électrique	Câble avec connecteur, M8 × 1, 0.15 m, PVC
Nombre de conducteurs	3
Température ambiante	-20...+55 °C
Mode de protection	IP67
Indication de la tension de service	LED, vert
Indication de l'état de commutation	LED, Jaune
Signalisation de défaut	LED, Vert, clignotant
Indication réserve de gain	LED
Visualisation d'alarme	LEDjauneclignotant
Essais/Certificats	
Homologations	CE



Accessoires

SMBVS2RA	3058603
mounting bracket, straight	

Accessoires

Dimensions	Type	N° d'identification	
	PKG3M-2/TEL	6625058	câble de raccordement, connecteur femelle M8, droit, 3 pôles, longueur de câble: 2m, matériau de gaine: PVC, noir; homologation cULus; d'autres longueurs de câble et versions livrables, voir www.turck.com
	PKW3M-2/TEL	6625064	câble de raccordement, connecteur femelle M8, coudé, 3 pôles, longueur de câble: 2m, matériau de gaine: PVC, noir; homologation cULus; d'autres longueurs de câble et versions livrables, voir www.turck.com