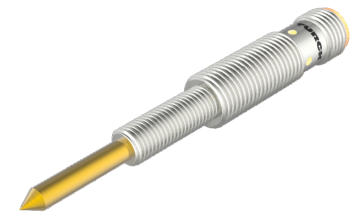
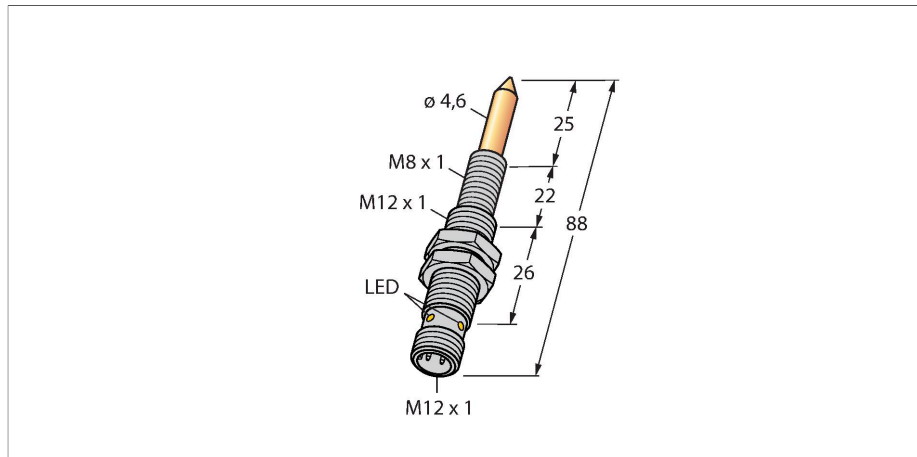


NIMFE-EM12/4.6L88-UN6X-H1141/S1182

Détecteur de champs magnétiques – avec revêtement TIN pour la reconnaissance de composants ferromagnétiques



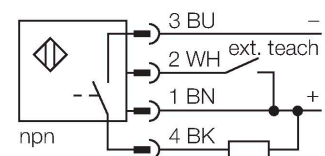
Données techniques

Type	NIMFE-EM12/4.6L88-UN6X-H1141/S1182
N° d'identification	1600617
Special version	S1182 Correspond à : revêtement TIN
Caractéristiques générales	
Données électriques	
Tension de service U_B	10...30 VDC
Ondulation U_{ss}	$\leq 10\% U_{Bmax}$
Courant de service nominal CC I_e	$\leq 100\text{ mA}$
Consommation propre à vide	$\leq 15\text{ mA}$
Courant résiduel	$\leq 0.1\text{ mA}$
Tension d'essai d'isolement	0.5 kV
Protection contre les courts-circuits	oui/contrôle cyclique
Tension de déchet I_e	$\leq 1\text{ V}$
Protection contre les ruptures de câble/inversions de polarité	oui/entièrement
Fonction de sortie	3 fils, programmables par raccordement, NPN
Données mécaniques	
Format	tube fileté, M12 x 1
Dimensions	88 mm
Matériau de boîtier	acier inoxydable, 1.4301 (AISI 304)
Matériau face active	acier inoxydable, 1.4301 (AISI 304), recouvert TIN
Couple de serrage max. de l'écrou de boîtier	10 Nm
Raccordement électrique	Connecteur, M12 x 1

Caractéristiques

- tube fileté, M12 x 1
- acier inoxydable, 1.4301
- DC 3-wire, 10...30 VDC
- NC/NO paramétrisable with teach adapter VB2-SP1
- M12 x 1 male connector

Schéma de raccordement



Principe de fonctionnement

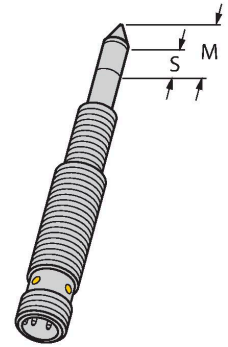
Les "détecteurs d'écrous soudés" sont disponibles en différentes versions de différentes intensités de signal de détecteur et de diamètres. Il est ainsi possible de détecter des composants ferromagnétiques de caractéristiques de matériau et de diamètres fortement différents. Un composant à détecter doit se trouver dans la plage soi-disant sensible pour le reconnaître. Le signal de détecteur interne atteint sa valeur maximale, lorsque la plage sensible est complètement recouverte du composant. Des recouvrements partiels sont également possibles.

Plage sensible $S = 9\text{ mm}$
 Dans cette plage, le signal de détecteur change en montant des composants.

plage maximale $M = 13\text{ mm}$
 En cas de recouvrement entier de cette plage le signal de détecteur maximal possible est atteint.

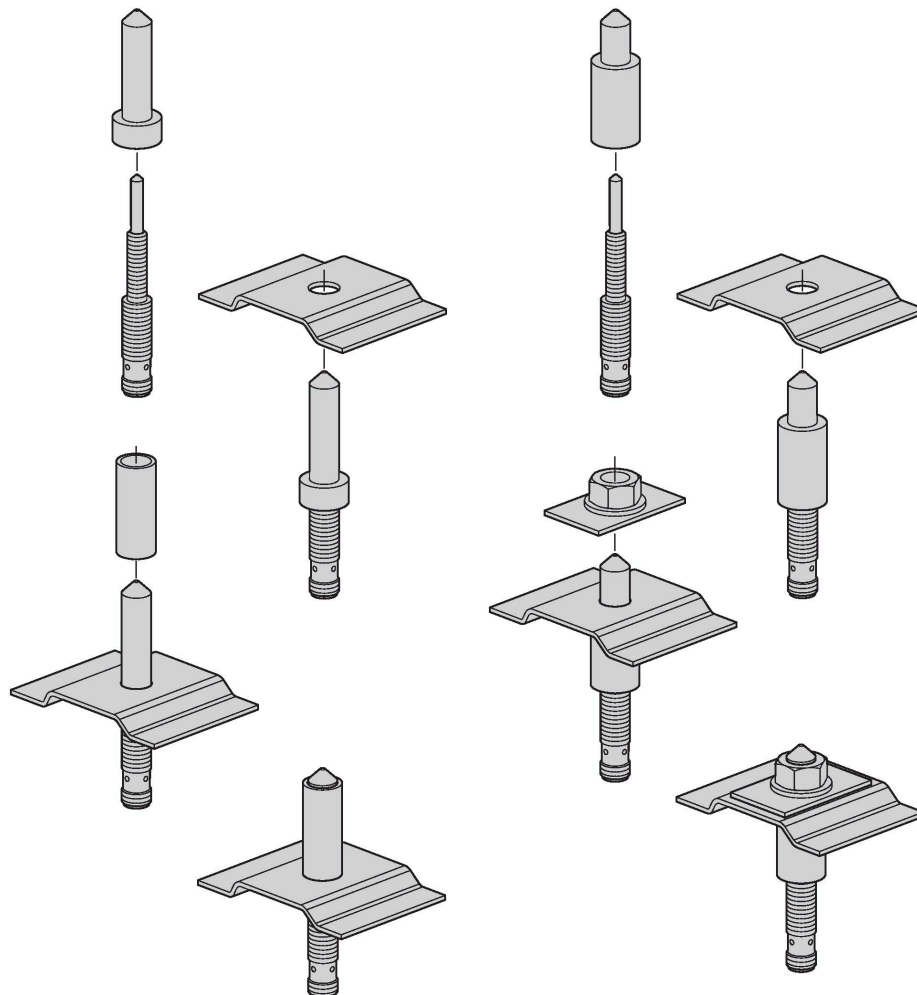
Données techniques

Conditions ambiantes	
Température ambiante	-25...+70 °C
Résistance aux vibrations	55 Hz (1 mm)
Résistance aux chocs	30 g (11 ms)
Mode de protection	IP67
MTTF	874 Années suivant SN 29500 (Ed. 99) 40 °C
Indication de la tension de service	LED, vert
Indication de l'état de commutation	LED, Jaune



Manuel de montage

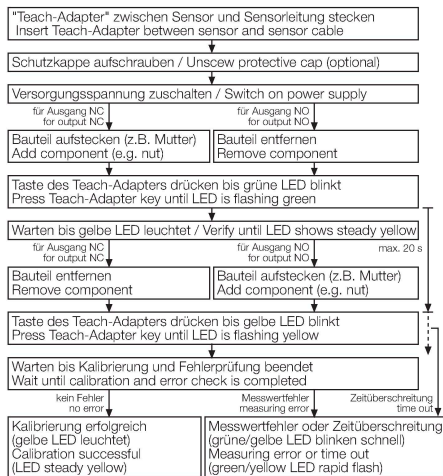
Instructions de montage / Description



Le détecteur de champs magnétiques pour la reconnaissance de composants ferromagnétiques est surtout conçu tant pour la détection d'écrous soudés que de douilles d'écartement ou de stabilisation. Il est important que les composants à détecter sont composés de matériau ferromagnétique pour pouvoir garantir un fonctionnement correct. Les boulons de centrage utilisés dans la plupart des applications fixent les écrous soudés et les douilles de stabilisation et assurent la protection mécanique du détecteur. Ces boulons doivent être faits en matériau non-ferromagnétique tel que par exemple l'acier inoxydable. Turck n'a pas de boulons de centrage dans sa gamme, parce que ceux-ci doivent être fabriqués individuellement en fonction de l'application respective.

Le détecteur d'écrous soudés, tel qu'il se présente, détecte des cibles ferritiques d'un diamètre de 6 mm jusque 12 mm.

Paramétrage avec adaptateur Teach



Le signal de mesure dans le capteur est influencé par le diamètre et les caractéristiques de matériau du boulon de centrage et du composant, mais également par le recouvrement de la plage sensible. Par conséquent, pour assurer un comportement de commutation correct, chaque capteur doit être adapté à l'environnement de fonctionnement, c'est-à-dire au manchon de centrage ou au bouchon d'obturation utilisé et au composant à détecter (écrou, manchon, etc.). Pour paramétrer un capteur, un adaptateur Teach VB2-SP1 de Turck est nécessaire.

Signalisation de défauts

Si un défaut de surcharge ou de court-circuit se produit à la sortie commutée, la sortie est directement désexcitée. Le capteur vérifie ensuite dans la seconde si le court-circuit est encore présent et, si ce n'est pas le cas, la sortie est réactivée. Pendant une surcharge ou un court-circuit, la LED jaune clignote à 1 Hz. Chaque capteur contrôle les signaux de capteur internes et les composants matériels. Cela inclut les sources de défauts suivantes qui mènent à la désactivation de la sortie :

- # Perturbation du signal de capteur (p. ex. par des champs magnétiques externes)

- # élévation de température (température interne de l'appareil > 100 °C)

- # Matériel défectueux

Les défauts de capteur sont signalés par un clignotement alternant des LED verte et jaune. Les défauts de capteur se remettent généralement automatiquement à zéro, c'est-à-dire que le capteur passe automatiquement à l'état de fonctionnement normal lorsque le défaut n'est plus actif.

Une fois la tension de service du capteur activée, le capteur vérifie ses paramètres de fonctionnement. Lorsque ceux-ci sont incorrects, le capteur maintient l'état de défaut (LED verte clignotante). Dans ce cas, il est impossible de commuter la sortie. Un nouveau paramétrage de l'appareil à l'aide de l'adaptateur Teach s'impose.

Gamme complète

Avec la gamme de produits NIMFE, Turck fournit une série établie de capteurs pour la détection fiable des écrous à souder. Les appareils en laiton ou en acier inoxydable sont disponibles avec différents diamètres de pointe de 4,0 mm à 6,2 mm et sont optimisés pour les dimensions des écrous à souder utilisés. Les capteurs sont adaptés pour détecter les écrous à souder dans les tailles M5 à M20.

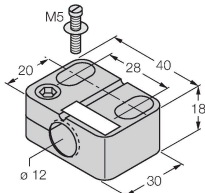
Les pointes des capteurs en acier inoxydable sont recouvertes de nitrure de titane (TiN). Le matériau céramique, qui présente une dureté et une résistance à la corrosion exceptionnelles, rend les appareils plus résistants aux rayures et offre une protection supplémentaire contre l'usure. Il protège également les capteurs des projections de soudure. Les pointes chimiquement résistantes des capteurs à revêtement TiN peuvent résister à des températures élevées et présentent de bonnes propriétés antiadhésives.

Accessoires

BST-12B

6947212

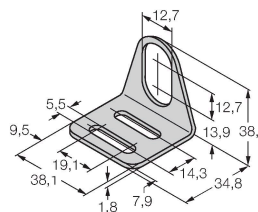
Bride de fixation pour détecteurs à tube fileté, avec butée fixe ; matériau : PA6



MW12

6945003

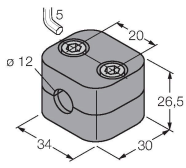
Équerre de fixation pour détecteurs à tube fileté ; matériau : acier inoxydable A2 1.4301 (AISI 304)



BSS-12

6901321

Bride de fixation pour détecteurs
à tube fileté et lisse ; matériau :
polypropylène



VB2-SP1

A3501-29

adaptateur d'apprentissage

