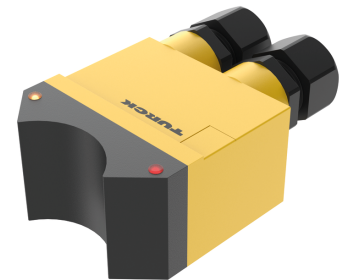
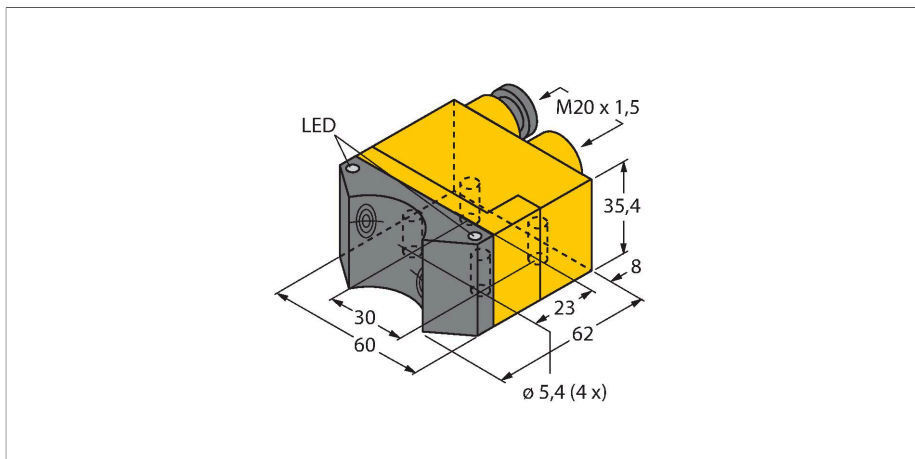


NI4-DSU35TC-2AP4X2/3GD

Capteur inductif – détecteur double pour actionneurs d'électrovannes



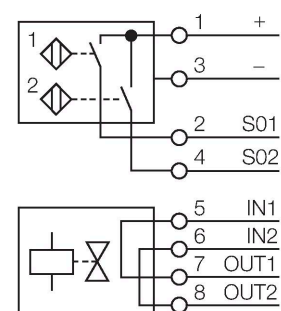
Données techniques

Type	NI4-DSU35TC-2AP4X2/3GD
N° d'identification	1569911
Caractéristiques générales	
Portée nominale	4 mm
Condition de montage	non-blindé
Facteurs de correction	A37 = 1; Al = 0,3; acier inoxydable = 0,7; Ms = 0,4
Reproductibilité	≤ 2 % de la valeur finale
Dérive en température	≤ ±10 %
Hystérésis	3...15 %
Données électriques	
Tension de service	10...65 VDC
Taux d'ondulation	≤ 10 % U _{ss}
Courant de service nominal DC	≤ 200 mA
Consommation propre à vide	15 mA
Courant résiduel	≤ 0.1 mA
Tension d'essai d'isolement	≤ 0.5 kV
Protection contre les courts-circuits	oui / contrôle cyclique
Tension de déchet I ₀	≤ 1.8 V
Protection contre les ruptures de câble/inversions de polarité	oui / entièrement
Fonction de sortie	4 fils, contact N.O., PNP
Commande de vannes	≤ 60 V / ≤ 20W
Fréquence de commutation	0.05 kHz
Homologation suivant	certificat d'essai ATEX TURCK Ex-03020H X

Caractéristiques

- rectangulaire, format DSU35
- plastique, PB-GF30-VO
- deux sorties pour la détection du positionnement sur actionneurs d'électrovannes
- montage sur tous les entraînements standard
- 2 x N.O., sortie PNP
- DC 4 fils, 10...65 VDC
- boîte à bornes
- ATEX catégorie II 3 G, zone Ex 2
- ATEX catégorie II 3 D, zone Ex 22

Schéma de raccordement

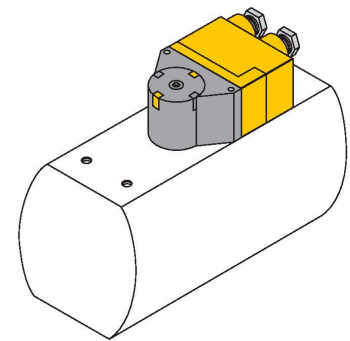


Principe de fonctionnement

Les détecteurs inductifs permettent de détecter des objets métalliques sans contact physique et sans usure. Les détecteurs doubles sont spécialement conçus pour la détection du positionnement sur actionneurs d'électrovannes et combinent la fiabilité des détecteurs inductifs sans contact physique avec la flexibilité d'un boîtier modulaire.

Données techniques

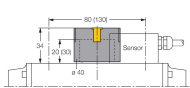
Marquage de l'appareil	Ex II 3 G Ex ec IIC T5 Gc/II 3 D Ex tc IIIC T100 °C Dc
Attention	Utiliser un presse-étoupe PG approuvé par l'ATEX.
Données mécaniques	
Format	Détecteur double pour servomoteurs rotatifs, DSU35
Dimensions	62 x 60 x 35.4 mm
Matériau de boîtier	Plastique, PP-GF30, jaune
Matériau face active	plastique, PP-GF30, noir
Couple de serrage max. de l'écrou de boîtier	3 Nm
Raccordement électrique	Boîte à bornes
Section raccordable	≤ 2.5 mm ²
Conditions ambiantes	
Température ambiante	-25...+70 °C
	en zone Ex - voir manuel d'instruction
Résistance aux vibrations	55 Hz (1 mm)
Résistance aux chocs	30 g (11 ms)
Mode de protection	IP67
MTTF	2283 Années suivant SN 29500 (Ed. 99) 40 °C
Indication de l'état de commutation	2 x LED , Jaune/rouge
Fait partie de la livraison	2 presse-étoupe ATEX (noir), 1 bouchon d'obturation



Accessoires

BTS-DSU35-EB1

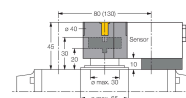
6900225



Jeu de commande (palet) pour détecteurs doubles ; position finale influencée ; configuration des trous sur face à flasque : 80 × 30 mm et 130 × 30 mm ; hauteur de l'arbre de raccordement (pivot) : 20 mm (30 mm) / Ø : max. 30 mm

BTS-DSU35-Z01

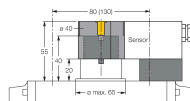
6900229



Jeu de montage pour détecteurs doubles pour actionneurs d'électrovannes plus grands ; Ø rondelle et anneau élastique : max. 65 mm ; configuration des trous sur face à flasque : 30 × 80 mm (30 × 130 mm) ; hauteur de l'arbre de raccordement (pivot) : 20 mm / Ø : max. 30 mm

BTS-DSU35-Z02

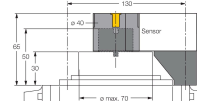
6900230



Jeu de montage pour détecteurs doubles pour actionneurs d'électrovannes plus grands ; Ø rondelle et anneau élastique : max. 65 mm ; configuration des trous sur face à flasque : 30 × 80 mm (30 × 130 mm) ; hauteur de l'arbre de raccordement (pivot) : 20 mm (30 mm) / Ø : max. 40 mm

BTS-DSU35-Z03

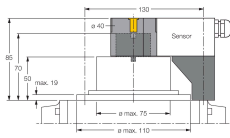
6900231



Jeu de montage pour détecteurs doubles pour actionneurs d'électrovannes plus grands ; Ø rondelle et anneau élastique : max. 110 mm ; configuration des trous sur face à flasque : 30 × 130 mm ; hauteur de l'arbre de raccordement (pivot) : 30 mm / Ø : max. 70 mm

BTS-DSU35-Z07

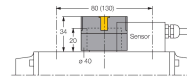
6900403



Jeu de montage pour détecteurs doubles pour actionneurs d'électrovannes plus grands ; Ø rondelle et anneau élastique : max. 110 mm ; configuration des trous sur face à flasque : 30 × 130 mm ; hauteur de l'arbre de raccordement (pivot) : 50 mm / Ø : max. 75 mm

BTS-DSU35-EBE3

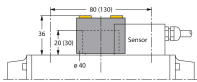
6901070



Jeu de commande (palet) pour détecteurs doubles ; position finale influencée ; point de commutation ouvert et fermé réglable ; configuration des trous sur face à flasque : 80 × 30 mm et 130 × 30 mm ; hauteur de l'arbre de raccordement (pivot) : 20 mm / Ø : max. 30 mm

BTS-DSU35-EU2

6900455



jeu de commande (palet) pour détecteurs doubles; position finale non-influencée pour entraînements tournant à droite et à gauche; configuration des trous sur face à flasque 80 x 30 mm et 130 x 30 mm; axe de raccordement (pivot) hauteur 20 mm (30) / Ø max. 30 mm

Mode d'emploi

Utilisation conforme	Cet appareil est conforme à la directive 2014/34/UE et peut être utilisé dans des zones à risque d'explosion suivant les normes EN60079-0:2018, EN60079-7:2015/A1:2018 et EN60079-31:2014. Veuillez respecter les directives et les réglementations nationales pour un fonctionnement correct.
Utilisation dans des zones explosives suivant classification	II 3 G et II 3 D (classe II, catégorie 3 G, matériel électrique pour les atmosphères gazeuses et catégorie 3 D, matériel électrique pour les atmosphères poussiéreuses).
Marquage (voir appareil ou fiche technique)	Ex II 3 G Ex ec IIC T5 Gc suivant les normes EN 60079-0:2018 et EN 60079-7:2015/A1:2018 et Ex II 3 D Ex tc IIC T100 °C Dc suivant les normes EN 60079-0:2018 et EN 60079-31:2014
Température ambiante admissible à l'endroit d'application	-20...+70 °C
Installation / Mise en service	Les appareils ne peuvent être installés, raccordés et mis en service que par du personnel qualifié. Le personnel qualifié doit être au courant des modes de protection, des prescriptions et des réglementations par rapport au matériel électrique dans la zone Ex. Veuillez contrôler si la classification et le marquage sur l'appareil sont adaptés à cette application.
Instructions d'installation et de montage	Évitez les charges statiques d'appareils plastiques et de câbles. Nettoyez l'appareil uniquement par un chiffon humide. Ne montez pas l'appareil dans le courant de poussières et évitez les sédiments de poussières sur les appareils. Lorsque les appareils et les câbles peuvent être endommagés mécaniquement, ceux-ci doivent être protégés adéquatement. En outre, ils doivent être blindés contre les champs électromagnétiques forts. Veuillez consulter le marquage de l'appareil ou la fiche technique pour plus d'informations sur l'affectation des broches et les paramètres électriques. Pour éviter des contaminations, veuillez enlever les bouchons d'obturation éventuels des presse-étoupe PG ou des connecteurs juste avant d'insérer les câbles ou de dévisser les cosses de câble. Um die Schutzart aufrecht zu erhalten, müssen Gehäuseabdeckungen während des Betriebs stets vollständig verschlossen bleiben.
Conditions particulières pour le fonctionnement sûr	Les appareils avec une boîte à bornes (presse-étoupe PG) dispose d'une décharge de traction de câble réduite. Une décharge de traction suffisante doit être assurée ou le câble doit être fixé solidement. Sur les appareils avec espace de raccordement, des presses-étoupes avec homologations ATEX adéquates doivent être utilisés. Ne pas déconnecter le connecteur ou le câble lorsqu'ils sont sous tension. Les entrées de câble et de ligne non utilisées sont à fermer par le bouchon d'obturation inclu. L'appareil doit être protégé de tout endommagement mécanique et du rayonnement ultraviolet. Le montage dans un boîtier de protection SG-DSU35TC ou SG-DSU35V TURCK correspond à cette exigence. La tension en décharge et la tension de service de ce matériel électrique doivent être alimentées de modules d'alimentation avec séparation sûre (IEC 30 364/UL508) assurant que la tension nominale du matériel électrique (24 VDC +10% = 26,4 VDC) ne dépasse dans aucun cas plus de 40%.
Entretien/maintenance	Les réparations ne sont pas autorisées. L'homologation expire dès que l'appareil a été réparé ou adapté par une personne autre que le producteur. Les données les plus importantes du certificat de producteur sont énumérées.