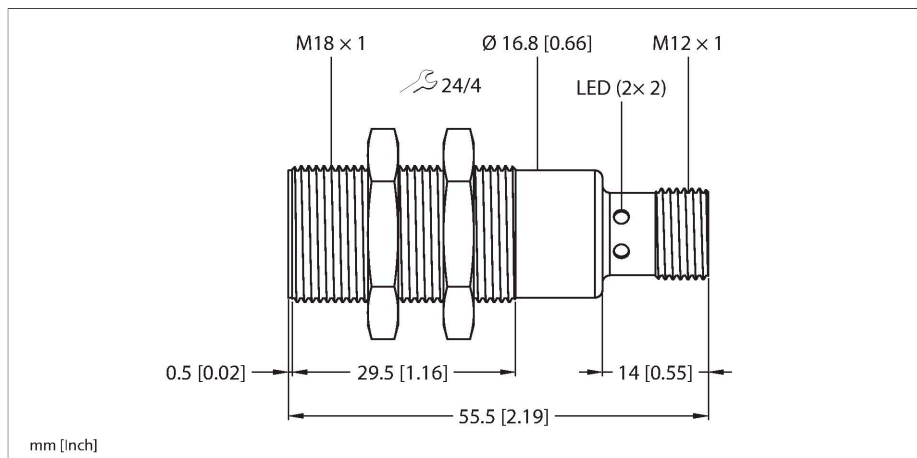


# RU80D-M18M-LIU8X2-H1141

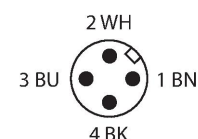
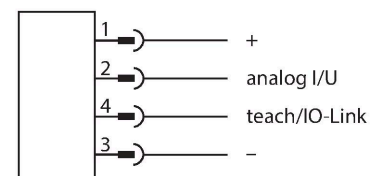
## Détecteur ultrasonique – Détecteur en mode diffus



### Caractéristiques

- Face lisse de convertisseur ultrasonique
- Format cylindrique M18, surmoulé
- Raccordement par connecteur M12 × 1
- Plage de mesure réglable par Teach-in
- Compensation de la température
- Zone morte : 8 cm
- Portée : 80 cm
- Résolution : 1 mm
- Hystérésis de commutation réglable
- Lobe acoustique étroit
- 1 × sortie de commutation, PNP/NPN, IO-Link, Teach-In, synchronisation
- 1 × sortie analogique, 4...20 mA / 0...20 mA / 0...10 V
- Programmable N.O. / N.F.
- Transfert de valeur de processus et paramétrage par IO-Link
- Utilisation en mode rétro-réfléctif réglable

### Schéma de raccordement



### Principe de fonctionnement

Les détecteurs ultrasoniques permettent de détecter, sans contact physique et sans usure, une variété d'objets à l'aide des

### Données techniques

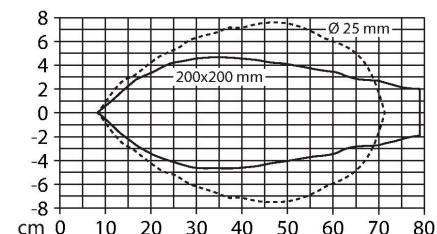
Type	RU80D-M18M-LIU8X2-H1141
N° d'identification	100039009
<b>Données ultrasoniques</b>	
Fonction	()
Portée	80...800 mm
Résolution	1 mm
Taille minimale plage de mesure	250 mm
Taille minimale plage de commutation	25 mm
Fréquence ultrasonique	400 kHz
Reproductibilité	≤ 0.15 % de la valeur finale
Dérive en température	± 1.5 % de la valeur finale
Erreur de linéarité	≤ ± 0.5 %
Longueur élément de commande nominal	200 mm
<b>Données électriques</b>	
Tension de service	18...30 VDC
Taux d'ondulation	10 % $V_{\text{crête à crête}}$
Courant de service nominal DC	≤ 150 mA
Consommation propre à vide	≤ 40 mA
Résistance de charge	≤ 1000 Ω
Courant résiduel	≤ 0.1 mA
Retard à la disponibilité	≤ 300 ms
Protocole de communication	IO-Link
Fonction de sortie	N.O. / N.F., PNP/NPN, sortie analogique
Sortie 1	sortie logique ou mode IO-Link
Sortie 2	Sortie analogique
Sortie de courant	4...20 mA
Résistance de charge sortie de courant	≤ 0.4 kΩ

## Données techniques

Sortie de tension	0...10 V
Résistance de charge de la sortie de tension	≥ 10 kΩ
Fréquence de commutation	≤ 5 Hz
Hystérésis	≤ 2 mm
Tension de déchet I <sub>0</sub>	≤ 2.5 V
Protection contre les courts-circuits	oui / contrôle cyclique
protection contre les inversions de polarité	oui
protection contre les ruptures de câble	oui
possibilité de réglage	Remote-Teach IO-Link
<b>IO-Link</b>	
Spécification IO-Link	V 1.1
IO-Link port type	Class A
Communication mode	COM 2 (38.4 kBaud)
Largeur de données de processus	16 bit
Information de valeur mesurée	15 bit
Information de point de commutation	1 bit
Type de châssis	2.2
Minimum cycle time	2 ms
Broche de fonction 4	IO-Link
Function Pin 2	Analogique
Maximum cable length	20 m
Profile support	Profil de détecteur intelligent/Smart Sensor Profile
<b>Données mécaniques</b>	
Format	tube fileté, M18
Direction du faisceau	Droit
Dimensions	Ø 18 x 55.5 mm
Matériau de boîtier	métal, CuZn, Nickelé
Couple de serrage max. de l'écrou de boîtier	20 Nm
Matériau de convertisseur ultrasonique	plastique, résine époxy et mousse PU
Raccordement électrique	Connecteur, M12 × 1, 4 fils
Température ambiante	-25...+70 °C
Température de stockage	-40...+80 °C
Résistance à la pression	0,5...5 bar
Mode de protection	IP67
Indication de la tension de service	LED, vert
Indication de l'état de commutation	LED, Jaune
Object detected	LED, jaune

ondes sonores. Peu importe que l'objet soit transparent ou non transparent, métallique ou non métallique, solide, liquide ou en poudre. Des influences de l'environnement comme le brouillard de fines gouttelettes, la poussière ou la pluie n'influencent pas son fonctionnement.

## Cône ultrasonique



## Données techniques

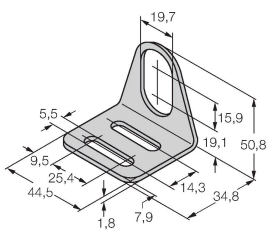
### Essais/Certificats

MTTF	643 Années suivant SN 29500 (Ed. 99) 40 °C
Déclaration de conformité EN ISO/IEC	EN 60947-5-7
Résistance aux vibrations	IEC 60068-2
Homologations	CE cULus

## Accessoires

MW-18

6945004



Équerre de fixation pour détecteurs à tube fileté ; matériau : acier inoxydable A2 1.4301 (AISI 304)

## Accessoires

Dimensions	Type	N° d'identification	
	USB-2-IOL-0002	6825482	maître IO-Link avec interface USB intégrée
	TX1-Q20L60	6967114	Adaptateur TEACH e.a. pour les codeurs inductifs, les détecteurs de positionnement linéaires, les détecteurs angulaires, à ultrasons et capacitifs
	BL67-4IOL	6827386	module de maître I/O-Link à 4 canaux pour le système E/S BL67
	BL20-E-4IOL	6827385	module de maître IO-Link à 4 canaux pour le système E/S modulaire BL20
	TBEN-S2-4IOL	6814024	Module E/S de multiprotocole compact, 4 maîtres IO-Link 1.1 classe A, canaux PNP digitales universelles 0.5A