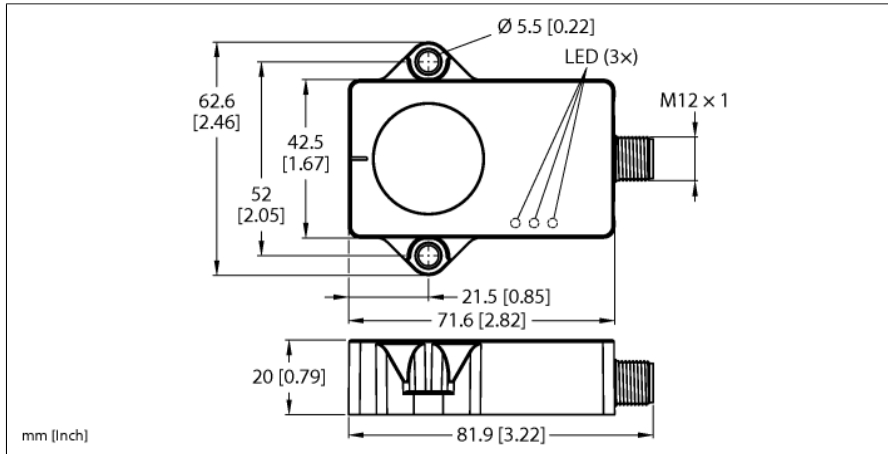


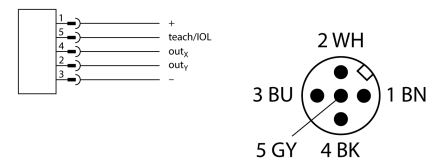
# Capteur d'inclinaison dynamique Avec sorties analogiques B2NF10H-QR20-2LI2X3-H1151



Type	B2NF10H-QR20-2LI2X3-H1151
N° d'identification	100031515
Principe de mesure	Combinaison de gyroscopes et d'accéléromètres
<b>Caractéristiques générales</b>	
Résolution	16 bit
Plage de mesure	-10...10°
Nombre d'axes de mesure	2
Reproductibilité	≤ 0.5 % de la valeur finale
Erreur de linéarité	≤ 0.5 %
Dérive en température	≤ ± 0.1 %/K
<b>Données électriques</b>	
Tension de service $U_B$	15...30 VDC
Ondulation $U_{ss}$	≤ 10 % $U_{Bmax}$
Tension d'essai d'isolement	0.5 kV
Protection contre les courts-circuits	oui
Protection contre les ruptures de câble/inversions de polarité	oui/oui
Fonction de sortie	5 pôles, sortie analogique
Sortie de courant	4...20 mA
Résistance de charge de la sortie de tension	≥ 4.7 kΩ
Résistance de charge sortie de courant	≤ 0.4 kΩ
Courant absorbé	< 80 mA
<b>Données mécaniques</b>	
Format	Rectangulaire, QR20
Dimensions	71.6 x 62.6 x 20 mm
Matériau de boîtier	Plastique, ultem
Raccordement électrique	Connecteur, M12 x 1

- rectangulaire, plastique, Ultem
- Visualisation de l'état par LED
- Détection d'angle sur 2 axes avec une plage de mesure de ±10 °
- Mode de protection élevé IP68 /IP69K
- Protection contre le brouillard salin et les variations de température brusques
- 15...30 VDC
- Connecteur, M12 x 1, 5 pôles
- Sortie analogique 4...20 mA
- Le point central de la plage de mesure peut être réglé à l'aide d'un adaptateur Teach TX1-Q20L60
- Paramétrage individuel possible avec USB-2-IOL-0002

## Schéma de raccordement



## Principe de fonctionnement

Pour déterminer l'angle, les détecteurs d'inclinaison dynamique utilisent non seulement une cellule de mesure d'accélération, mais également un détecteur gyroscopique. Grâce à un algorithme de fusion intelligent basé sur des données d'accélération et des valeurs de régime de rotation, les oscillations dues aux vibrations ou aux interférences sont réduites au minimum. Cela permet au détecteur d'émettre un signal robuste, qui se distingue par sa précision et sa rapidité, même dans des applications dynamiques en mouvement.

Conditions ambiantes	
Température ambiante	-40...+85 °C
Variations de température (EN60068-2-14)	-40...+85 °C ; 20 cycles
Résistance aux oscillations (EN 60068-2-6)	20 g ; 5 h/axe ; 3 axes
Résistance aux chocs (EN 60068-2-27)	200 g ; 4 ms ½ sinus
Mode de protection	IP68 IP69K
MTTF	297 Années suivant SN 29500 (Ed. 99) 40 °C
Indication de la tension de service	
Visualisation plage de mesure	LED, vert
Certificat UL	LED, jaune E351232

Les détecteurs robustes sont positionnés sur une surface plane du côté du scellement, de sorte que la masse de scellement soit couverte. Le détecteur est ensuite fixé à l'aide de deux vis.

## Instructions d'apprentissage

### Activation du processus d'apprentissage

	Pont entre les broches 5 et 1	LED verte	LED jaune
Activer l'apprentissage	Avant d'activer la tension d'alimentation, réglez le pont d'apprentissage, puis mettez l'alimentation sous tension et retirez le pont immédiatement après le démarrage du capteur.	Processus d'apprentissage actif : 700 ms/100 ms	

Le processus d'apprentissage est automatiquement désactivé au bout de 30 s. La LED jaune CENTRALE et la LED verte clignotent alternativement, puis reviennent à leur fonctionnement normal.

### Séquence d'apprentissage pour le point central

	Pont entre les broches 5 et 1	LED verte	LED jaune
Activer la séquence*	Régler le pont pour 2...8 s	Après 2 s de clignotement à 1 Hz	
Régler le point central**	Pont pour 2...8 s		Après 2 s de clignotement à 1 Hz

### Réglages d'usine

	Pont entre les broches 5 et 1	LED verte	LED jaune
Activer la séquence pour les réglages d'usine*	Pont pour 8...14 s	Après 2 s de clignotement à 2 Hz	
Réinitialiser aux réglages d'usine**	Pont pour 2...8 s		Après 2 s de clignotement à 1 Hz

\*La séquence d'apprentissage reste active pendant 30 s, puis revient au fonctionnement normal.

\*\*Une fois que le point central/la plage de mesure/les réglages d'usine ont été établis, la séquence d'apprentissage se termine et revient automatiquement au processus d'apprentissage activé.

## Accessoires

Type	No. d'identité		Dimensions
AP-Q20L60-QR20	100029224	Plaque d'adaptation pour le montage du boîtier QR20 avec trous de montage pour le boîtier Q20L60	

## Accessoires de fonction

Type	No. d'identité		Dimensions
USB-2-IOL-0002	6825482	maître IO-Link avec interface USB intégrée	
TX1-Q20L60	6967114	Adaptateur TEACH e.a. pour les codeurs inductifs, les détecteurs de positionnement linéaires, les détecteurs angulaires, à ultrasons et capacitifs	