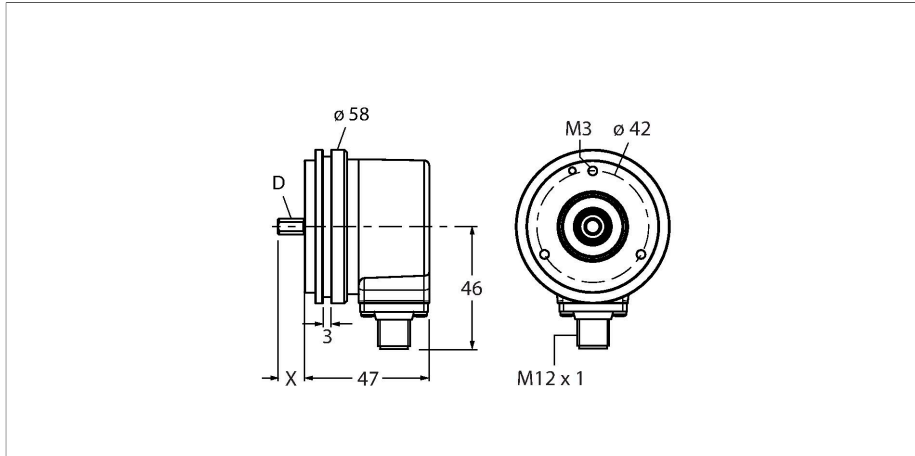


REI-E-113T10S-4B2500-H1181

codeur incrémental

Efficiency-Line

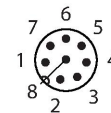
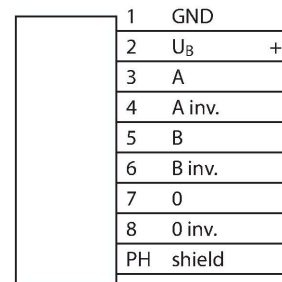


Caractéristiques

- Bride synchro, Ø 58 mm
- Arbre plein, Ø 10 mm × 20 mm
- Principe de mesure optique
- Matériau de l'arbre : acier inoxydable
- Indice de protection IP64 côté boîtier et côté arbre
- -20...+70 °C
- 4500 tours/min max. (service continu) : 3 000 tours/min)
- 5...30 VDC
- RS422/TTL avec signal inversé
- Fréquence d'impulsions max. 300 kHz
- connecteur M12 x 1, 8 pôles
- 2500 impulsions par tour

Données techniques

Type	REI-E-113T10S-4B2500-H1181
N° d'identification	100011641
Principe de mesure	optique
Caractéristiques générales	
Vitesse de rotation max.	4500 tours/min
Moment d'inertie du rotor	1.8×10^{-5} kgm ²
Couple de démarrage	< 0.05 Nm
Type de sortie	Incrémental
Résolution incrémentale	2500 ppr
Données électriques	
Tension de service U _B	5...30 VDC
Consommation propre à vide	≤ 90 mA
Courant de sortie	≤ 20 mA
Protection contre les courts-circuits	oui
Protection contre les ruptures de câble/inversions de polarité	oui
Fréquence d'impulsion maximale	300 kHz
Niveau de signal élevé	min. 2.5 V
Niveau de signal bas	max. 0.5 V
Fonction de sortie	RS422 / TTL, avec signal inversé
Données mécaniques	
Type de bride	bride synchro
Diamètre de bride	Ø 58 mm
Type d'arbre	arbre sortant
Diamètre d'arbre D (mm)	10
Longueur d'onde L [mm]	20



Données techniques

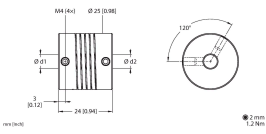
Matériau d'arbre	acier non oxydant
Matériau de boîtier	fonte de zinc
Raccordement électrique	Connecteur, M12 × 1
	8 pôles
Charge axiale sur arbres	40 N
Charge radiale sur arbres	80 N
Conditions ambiantes	
Température ambiante	-20...+70 °C
Résistance aux oscillations (EN 60068-2-6)	100 m/s ² , 10...2 000 Hz
Résistance aux chocs (EN 60068-2-27)	1 000 m/s ² , 6 ms
Mode de protection	IP64
Protection class shaft	IP64

Accessoires

<p>RA-BC-20-06-10 100048779</p> <p>Accouplement à soufflet avec moyeu en aluminium Ø 20 mm ; d1 = 6 mm, d2 = 10 mm</p> <p>2 mm 1.5 Nm</p>	<p>RA-BC-20-08-10 100048781</p> <p>Accouplement à soufflet avec moyeu en aluminium Ø 20 mm ; d1 = 8 mm, d2 = 10 mm</p> <p>2 mm 1.5 Nm</p>
<p>RA-BC-20-10-10 100048782</p> <p>Accouplement à soufflet avec moyeu en aluminium Ø 20 mm ; d1 = 10 mm, d2 = 10 mm</p> <p>2 mm 1.5 Nm</p>	<p>RA-BC-20-10-12 100048783</p> <p>Accouplement à soufflet avec moyeu en aluminium Ø 20 mm ; d1 = 10 mm, d2 = 12 mm</p> <p>2 mm 1.2 Nm</p>
<p>RA-BC-E-20-06-10 100048786</p> <p>Accouplement à soufflet en acier inoxydable Ø 20 mm ; d1 = 6 mm, d2 = 10 mm</p> <p>2 mm 0.7 Nm</p>	<p>RA-BC-E-20-10-10 100048787</p> <p>Accouplement à soufflet en acier inoxydable Ø 20 mm ; d1 = 10 mm, d2 = 10 mm</p> <p>2 mm 0.7 Nm</p>
<p>RA-BC-E-20-10-12 100048788</p> <p>Accouplement à soufflet en acier inoxydable Ø 20 mm ; d1 = 10 mm, d2 = 12 mm</p> <p>2 mm 0.7 Nm</p>	<p>RA-SDC-30-10-10 100048792</p> <p>Accouplement à disque à ressort Ø 30 mm, d1 = 10 mm, d2 = 10 mm</p> <p>2.5 mm 1.2 Nm</p>
<p>RA-SDC-30-10-12 100048793</p> <p>Accouplement à disque à ressort Ø 30 mm, d1 = 10 mm, d2 = 12 mm</p> <p>2.5 mm 1.2 Nm</p>	<p>RA-HC-25-10-10 100048796</p> <p>Accouplement hélicoïdal en aluminium Ø 25 mm ; d1 = 10 mm, d2 = 10 mm</p> <p>2 mm 1.2 Nm</p>

RA-HC-25-10-12

100048797



Accouplement hélicoïdal en aluminium Ø 25 mm ; d1 = 10 mm, d2 = 12 mm

Accessoires

Dimensions	Type	N° d'identification	
	RKC8T-2/TXL	6625142	Câble de raccordement, connecteur femelle M12, droit, 8 broches, longueur de câble : 2 m, matériau de la gaine : PUR, noir ; homologation cULus
	WKC8T-2/TXL	6625145	Câble de raccordement, connecteur femelle M12, coudé, 8 broches, longueur de câble : 2 m, matériau de la gaine : PUR, noir ; homologation cULus