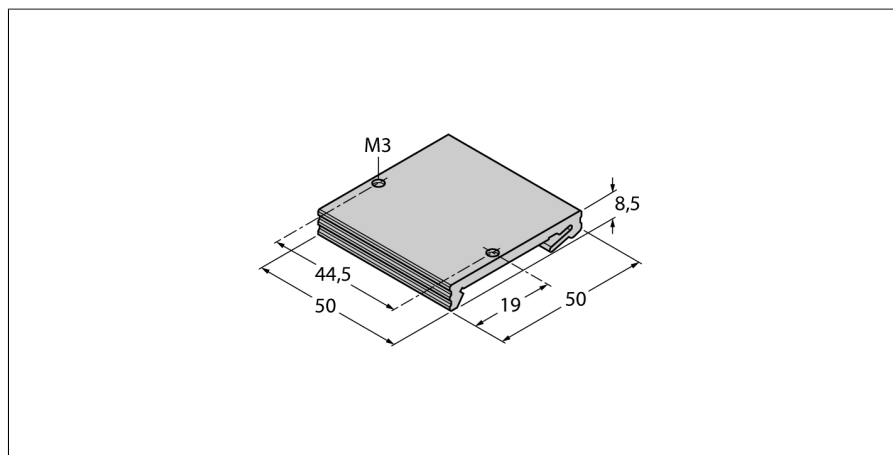


accesorios para los sistemas de bus de campo

Adaptador de montaje de aluminio para carril DIN de 35 mm

Para estaciones de E/S tipo S Fxx20

FDN20-BKT-DIN



- El soporte de riel DIN se adapta a estaciones de E/S Fxx20 pequeñas
- Se monta en un riel DIN estándar de 35 mm
- El kit incluye un soporte y 2 tornillos de montaje
- Grado de protección IP20

Tipo	FDN20-BKT-DIN
N.º de ID	Z0076
Medidas (An x L x Al)	50 x 50 x 8.5 mm
Material de la cubierta	Aluminium
Grado de protección	IP20
Incluido en el equipamiento	Soporte y 2 tornillos de montaje