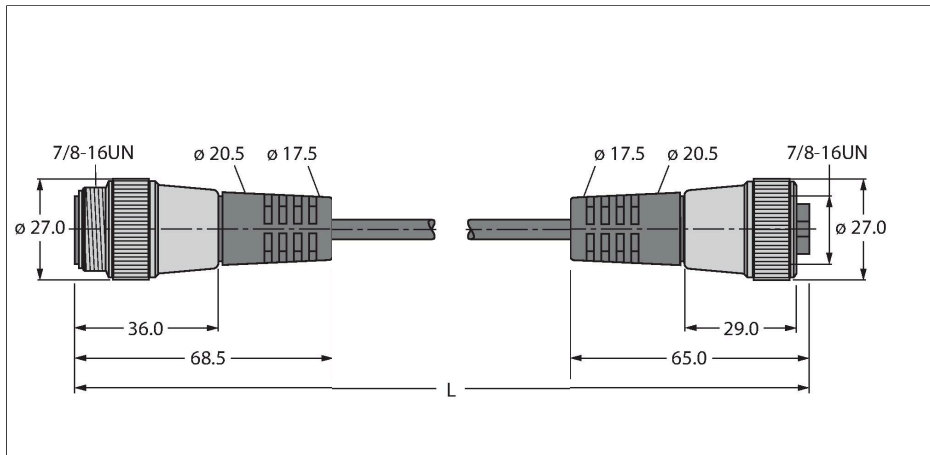


# RSM RKM 5711-6M

## Cable de bus para CAN (DeviceNet, CANopen) – funda del cable en PVC

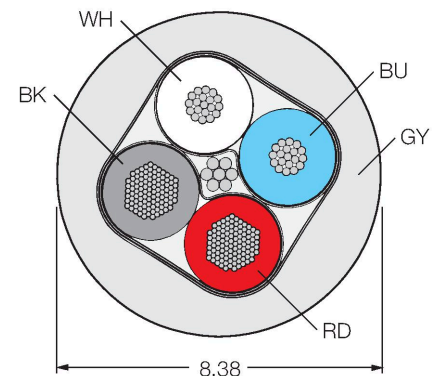


### Características



- Material del revestimiento: PVC
- Color de la funda: gris
- Homologación UL
- Conector hembra 7/8", recto
- Conector macho recto 7/8"
- Longitud del cable: 6,0 m

### Sección transversal del cable



### Asignación de contactos



### Título esquema de conexiones 3

Distribución de pines a la derecha



Tipo	RSM RKM 5711-6M
N.º de ID	U5452-65
Conector A	Conectores, 7/8"-16 UN, Recto
Número de polos	5
Contactos	Metal, CuZn, Dorado
Soporte del contacto	Plástico, TPU, Azul
Empuñadura	Plástico, TPU, Azul
Tuerca y tornillo de unión	Latón, CuZn, Niquelado
Vida útil de funcionamiento mecánico	> 100 Ciclos de acoplamiento
Grado de suciedad	3
Grado de protección	IP67, Solo en el estado atornillado
Conector B	Conector hembra, 7/8"-16 UN, Recto
Número de polos	5
Contactos	Metal, CuZn, Dorado
Soporte del contacto	Plástico, PUR, Azul
Empuñadura	Plástico, TPU, Azul
Tuerca de acoplamiento y tornillo de fijación	Latón, CuZn, Niquelado
Vida útil de funcionamiento mecánico	> 100 Ciclos de acoplamiento
Grado de protección	IP67, Solo cuando está atornillado
<b>Cable</b>	
Protocolo de red	Devicenet CANopen, 5711
Diámetro del cable:	Ø 8.38 mm
Longitud del cable	6 m
Funda del cable	PVC, Gris
Blindado	sí
Aislamiento del conductor	PE (datos), PVC (power)

#### Conductores cable de datos

Sección transversal de núcleo	2 x 0.52 mm <sup>2</sup>
Hilo trenzado, arreglo	19 x 0.19 mm

#### Conductores cable de alimentación

Sección transversal de núcleo	2x 1.3 mm <sup>2</sup>
Composición hilos conductores	65 x 0.16 mm
Colores del conductor	Power: RD, BK, Data: WH, BU

#### Propiedades eléctricas a +20 °C

Voltaje nominal	300 V
Corriente	7 A
Resistencia DC (loop)	34.1 Ω/km
nom. Impedancia	110 Ω (1 MHz)
nom. Capacidad	40.52 pF/m

#### Propiedades químicas y mecánicas

Radio de flexión (instalación fija)	≥ 5 x Ø
Radio de flexión (uso flexible)	≥ 15 x Ø
Temperatura ambiente (fijo)	-40...+80 °C

#### Otras propiedades

Apto para el uso de cadenas de arrastre	No
Sin halógenos	No
Aprobaciones	UL CSA

#### Nota

Nota	- Nos reservamos el derecho de realizar modificaciones técnicas sin previo aviso.
------	---