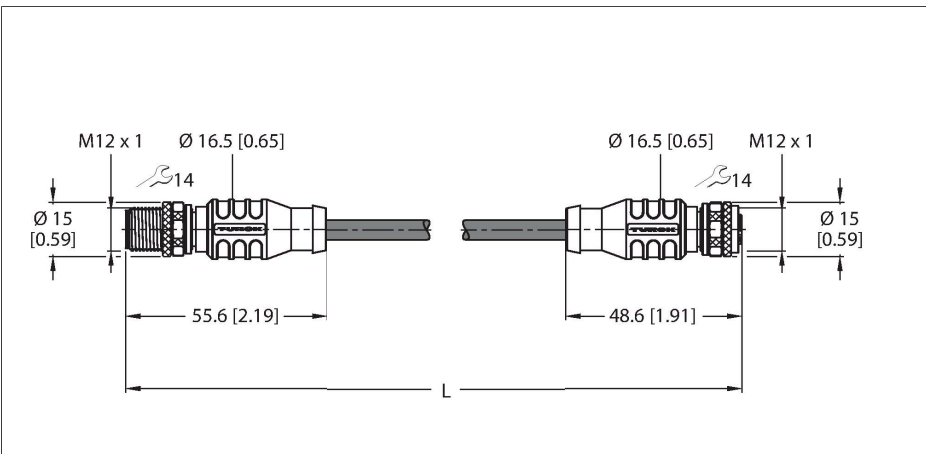


# RSSW RKSU 456-0.3M

## cable PROFIBUS – funda del cable en PUR

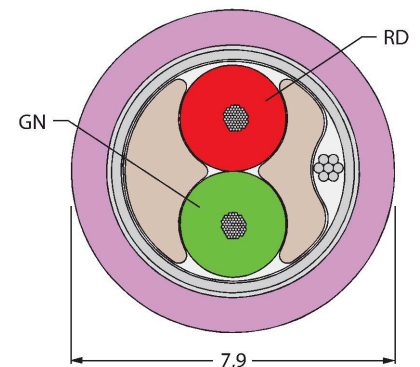


### Características



- Material del revestimiento: PUR, 2 × 22 AWG
- Color del revestimiento: violeta
- Aprobación UL
- Conector hembra M12, recto, codificación inversa
- Conector macho M12, recto, codificación inversa
- Longitud del cable: 0,3 m

### Sección transversal del cable



Tipo	RSSW RKSU 456-0.3M
N.º de ID	U0391-023
Conector A	Conectores, M12 × 1, Recto, codificación B
Número de polos	5
Contactos	Metal, CuZn, Dorado
Soporte del contacto	Plástico, TPU, Negro
Empuñadura	Plástico, TPU, Negro
Tuerca y tornillo de unión	Latón, CuZn, Niquelado
Par de apriete	0.8 ... 1 Nm (Tener en cuenta el par de tensión máximo de la pieza opuesta)
Vida útil de funcionamiento mecánico	> 100 Ciclos de acoplamiento
Grado de suciedad	3
Grado de protección	IP67, Solo en el estado atornillado
Conector B	Conector hembra, M12 × 1, Recto, codificación B
Número de polos	5
Contactos	Metal, CuZn, Dorado
Soporte del contacto	Plástico, TPU, Negro
Empuñadura	Plástico, PUR, Negro
Tuerca de acoplamiento y tornillo de fijación	Latón, CuZn, Niquelado
Junta	Plástico, FPM/FKM
Par de apriete	0.8 ... 1 Nm (Tener en cuenta el par de tensión máximo de la pieza opuesta)
Vida útil de funcionamiento mecánico	> 100 Ciclos de acoplamiento
Grado de suciedad	3
Grado de protección	IP67, Solo cuando está atornillado
Cable	
Protocolo de red	PROFIBUS-DP, 456

Diámetro del cable:	Ø 7.9 mm ±0.30
Longitud del cable	0.3 m
Funda del cable	PUR, Púrpura
Blindado	Lámina de aluminio, alambre de cobre estañado
Aislamiento del conductor	PE
Sección transversal de núcleo	2 x 0.34 mm <sup>2</sup>
Hilo trenzado, arreglo	19 x 0.15 mm
Colores del conductor	GN, RD
<b>Propiedades eléctricas a +20 °C</b>	
Voltaje nominal	250 V
Corriente	4 A
Resistencia DC (loop)	50 Ω/km
nom. Impedancia	150 Ω (1 MHz)
nom. Capacidad	29.53 pF/m
<b>Propiedades químicas y mecánicas</b>	
Radio de flexión (instalación fija)	≥ 5 x Ø
Radio de flexión (uso flexible)	≥ 15 x Ø
Temperatura ambiente (fijo)	-40...+80 °C
Temperatura ambiente (movido)	-40...+80 °C
<b>Otras propiedades</b>	
Apto para el uso de cadenas de arrastre	No
Sin halógenos	No
Resistente a los rayos UV	Sí
Piroretardante	Sí
Aprobaciones	UL CSA
<b>Nota</b>	
Nota	- Nos reservamos el derecho de realizar modificaciones técnicas sin previo aviso.