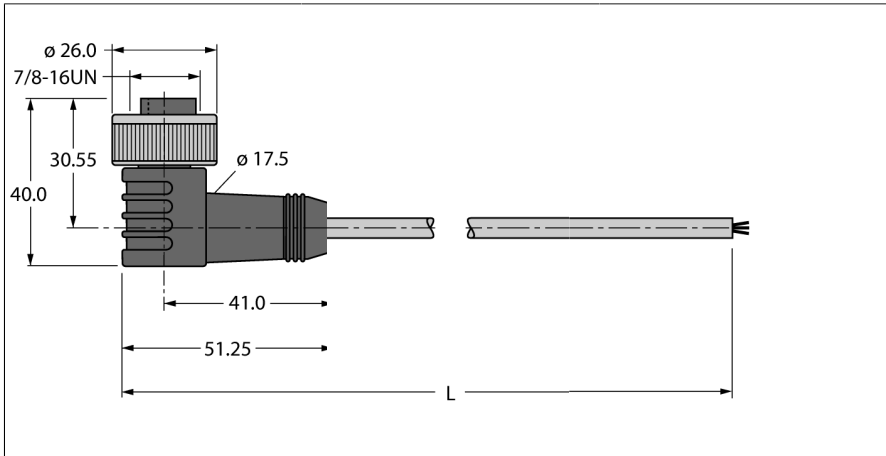
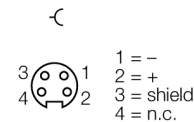
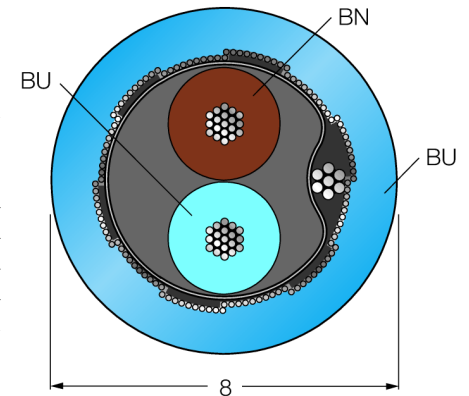


cable de bus de campo para sistemas de bus de campo de acuerdo a IEC61158-2, 4 polos WKV-FBY49BU-20M/5D



- cable de bus de campo, tipo A según IEC 61158-2
- funda exterior del cable en PVC, color azul
- resistente al aceite, gas y luz solar
- rango de temperatura 40...+75 °C
- sección transversal del cable: 18/7 AWG (0.8 mm²)
- terminal abierto
- acoplamiento acodado 7/8", acero inoxidable
- longitud de cable: 20 metros

Sección transversal del cable



Tipo	WKV-FBY49BU-20M/5D
N.º de ID	8900445
Conector A	Conector hembra, 7/8"-16 UN, Acodado
Número de polos	4
Contactos	Metal, CuZn, Dorado
Soporte del contacto	Plástico, TPU, Negro
Empuñadura	Plástico, PUR, Negro
Grado de protección	IP67, Solo en el estado atornillado
Diámetro del cable:	Ø 8mm -0.30
Longitud del cable	20 m
Funda del cable	PVC, Azul
Blindado	Lámina de plástico forrada de plástico, cara metálica al exterior, en contacto con hilo de drenaje e hilo de cobre estañado
Radio de flexión (instalación fija)	≥ 5 x Ø
Aislamiento del conductor	Espuma de PE con revestimiento de PE
Colores del conductor	BN, BU
Sección transversal de núcleo	2 x 0.8
Resistencia DC (loop)	43.6 Ω/km
Resistencia de blindaje	nom. 9 Ω/km
nom. Impedancia	100 ± 20 Ω (31.25 kBit/s)
Capacidad de servicio	nom. 60 nF/km
Conexión capacitiva a tierra	máx. 2 nF/km
Atenuación	máx. 3.0 dB/km (para f = 39 kHz)
Distorsión de retardo	máx. 1,7 µs/km (7,9 kHz -39 kHz)
nom. Inductividad	nom. 0.7 mH/km
Voltaje nominal	300 V
Temperatura ambiente (fijo)	-40...+75°C
Temperatura ambiente (movido)	-5...+50°C
Resistente a los rayos UV	Conforme a UL 1581, sección 1200
Resistencia al aceite	Conforme a ICEA S61-552
Piroretardante	Conforme a IEC 60332-3