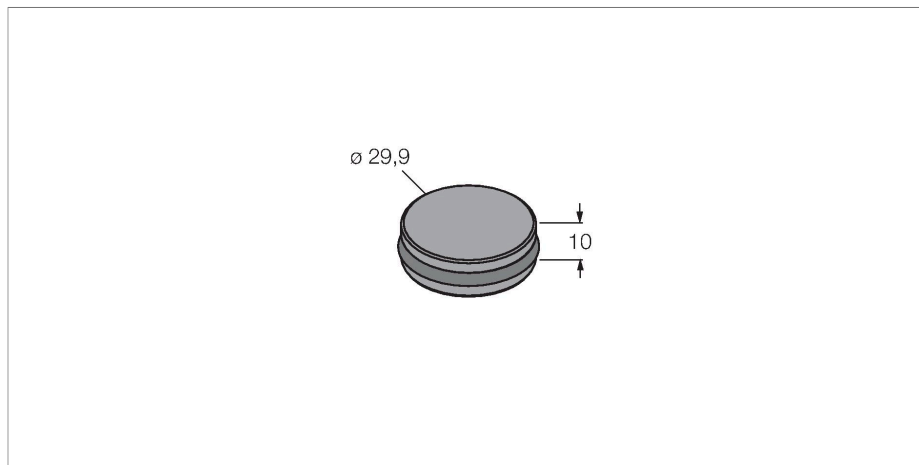


TW-R30-M-B128

Etiqueta HF



Características

- 3 opciones de montaje diferentes (con accesorios) en el metal o sobre éste
- EEPROM, capacidad de memoria 128 Byte
- Apto para el montaje directo sobre y en metal

Principio de Funcionamiento

Los dispositivos de lectura/escritura HF con una frecuencia de trabajo de 13,56 MHz crean una zona de transmisión, cuyo tamaño (0-500 mm) varía en función de la combinación de cabezal de lectura/escritura y soporte de datos. Las distancias de lectura/escritura indicadas representan solo valores estándares en condiciones de laboratorio, sin influencia de materiales circundantes. Las distancia de lectura/escritura de los soportes de datos para el montaje en/sobre metal se han determinado en/sobre metal. Las tolerancias de los componentes, las condiciones de instalación en la aplicación, las condiciones ambientales y la influencia del material (sobre todo metal) pueden modificar las distancias hasta un 30 %. Por eso es indispensable realizar un ensayo bajo las condiciones reales de aplicación (sobre todo lectura y escritura en movimiento).

Tipo	TW-R30-M-B128
N.º de ID	7030210
Comentario sobre el producto	Apto para el montaje directo sobre y en metal
Transmisión de datos	acoplamiento inductivo
Tecnología	HF RFID
Frecuencia de operación	13,56 MHz
Estándares de radio y protocolo	ISO 15693 NFC Typ 5
Diseño	Etiqueta dura, R30
Material de la cubierta	Plástico, PET
Material de la cara activa	plástico, PET, negro
Grado de protección	IP68
Cantidad en caja	1
Tipo	TW-R30-M-B128
N.º de ID	7030210
Comentario sobre el producto	Apto para el montaje directo sobre y en metal
Transmisión de datos	acoplamiento inductivo
Tecnología	HF RFID
Frecuencia de operación	13,56 MHz
Tipo de memoria	EEPROM
Chip	NXP I-Code SLI-X
Capacidad de memoria	128 Byte
Memoria	lectura / escritura
Memoria de uso libre	112 Byte
Nº de operaciones de lectura	ilimitado
Nº de operaciones de escritura	10 ⁵

Tiempo de lectura típico	2 ms/Byte
Tiempo de escritura típico	3 ms/Byte
Estándares de radio y protocolo	ISO 15693 NFC Typ 5
Distancia mínima al metal	0 mm
Temperatura durante el acceso de lectura/escritura	-25...+85 °C
Temperatura fuera del rango de detección	-40...+85 °C
	140 °C, 1 × 100 h
Diseño	Etiqueta dura, R30
Diámetro	30 mm
Material de la cubierta	Plástico, PET
Material de la cara activa	plástico, PET, negro
Grado de protección	IP68
Cantidad en caja	1

