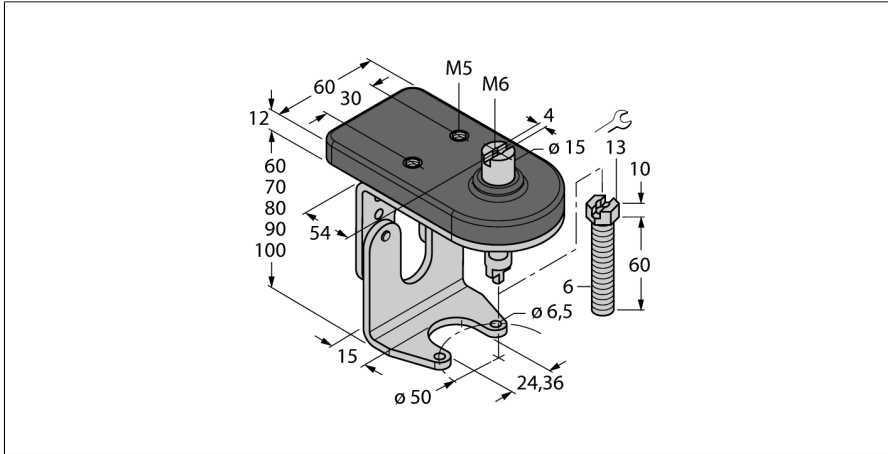


Accesorios

Juego de montaje para válvulas manuales BTS-DSU35-ZF05-M6



- juego de montaje con placa de montaje para sensor doble y elemento de activación (puck)
- para válvulas manuales tamaño F05 conforme a ISO 5211 / DIN 3337
- con regulación de altura
- prolongación de la longitud de ondas ajustable con autofijador M6
- acero inoxidable robusto
- placa de montaje para sensor de Vestamid

descripción general

Los sensores duales están fabricados especialmente para controlar la posición de accionadores giratorios y combinan la fiabilidad de la detección inductiva sin contacto con la flexibilidad de carcasas modulares. Una amplia gama de accesorios prácticos garantiza la adaptación óptima a su equipo.

| | |
|-----------------------------|--|
| Tipo | BTS-DSU35-ZF05-M6 |
| N.º de ID | 6901124 |
| Diseño | Accesorios para sensor dual, Ni4-DSU35... |
| Medidas | 104 x 60 x 92 mm |
| Material de la cubierta | Plástico, 1.4301 (AISI 304)/Vestamid |
| Incluido en el equipamiento | 1 parte superior del puente F05, 1 parte inferior del puente F05, 2 tornillos DIN933-A2 M6x10, 2 arandelas dentelladas DIN6798-A6,4-A2, 1 tornillo de arrastre M6x60, 1 autofijador DIN985-A2 M6 |

