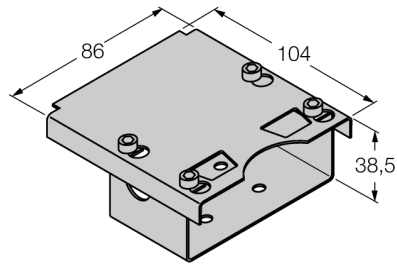


Accesorios carcasa de protección SG-DSU35TC



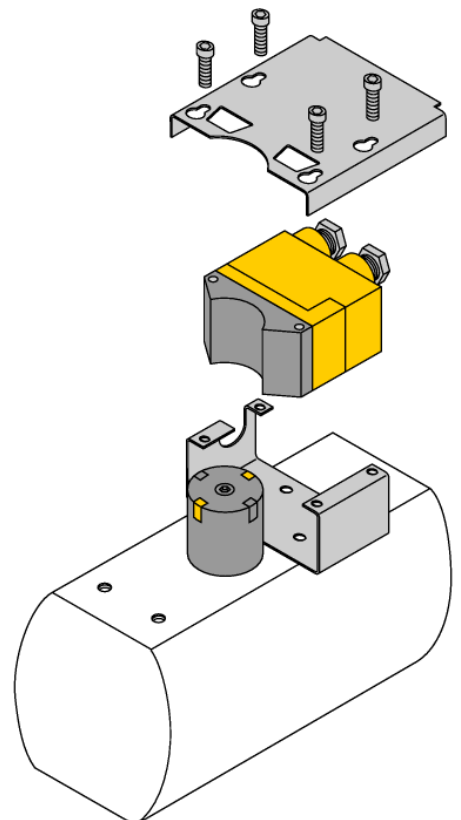
- robusta carcasa de acero inoxidable para sensores doble del tipo DSU35
- Para montajes protegidos mecánicamente
- También para brindar protección contra la radiación UV y el daño a los sensores modelo DSU35 en las zonas ATEX donde se pueden encontrar polvo y gas
- Aberturas para indicadores LED
- Cubierta desmontable para acceder a la cámara del terminal o a los conectores de los sensores montados

descripción general

Para el uso de los sensores dobles tipo DSU35 en zonas Ex puede ser obligatorio el montaje con protección mecánica. El uso correcto de esta carcasa protectora cumple ese requisito.

Montaje:

La parte inferior de la carcasa se coloca entre el actuador rotativo y el sensor doble sujetándolo con los tornillos M5, incluidos en el lote de entrega. La cubierta superior se monta sobre la mitad inferior mediante los tornillos allen M5 adjuntos.



Tipo	SG-DSU35TC
N.º de ID	6900437
Diseño	Accesorios para sensor dual, Ni4-DSU35...
Medidas	104 x 86 x 38.5 mm
Material de la cubierta	Acero inoxidable, 1.4401 (AISI 316)