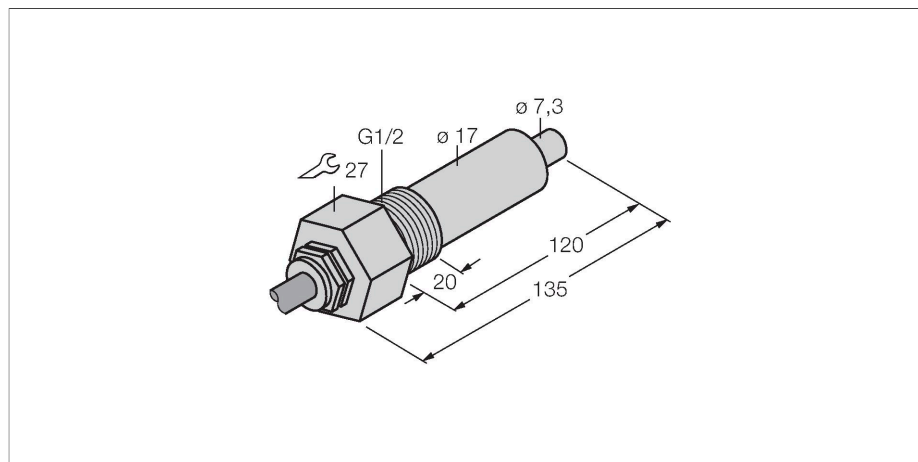


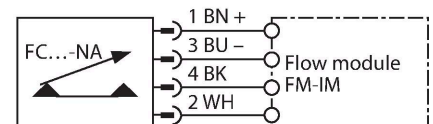
# FCS-G1/2A4-NA/L120

## control de flujo – sensor de la línea inserción sin procesador



- Sensor de flujo para medios líquidos
- Funcionalidad calorimétrica
- ajuste vía procesador de señales
- Estado indicado a través de la cadena LED en el procesador de señal
- longitud del sensor 120 mm
- dispositivo del cable
- conexión de 4 hilos al procesador de señal

### Esquema de conexiones



### Principio de Funcionamiento

El funcionamiento de los sensores de flujo sumergibles se basa en el principio termodinámico. El sensor se encuentra a unos grados más que el medio de corriente. El medio transporta el calor generado en el sensor al pasar por él. Al mismo tiempo se mide la temperatura configurada y se la compara con la temperatura del medio. De la diferencia de temperatura ganada se puede deducir el estado de flujo de cada medio. Los sensores de flujo sin desgaste de TURCK controlan con absoluta fiabilidad el flujo de medios gaseosos y líquidos.

N.º de ID	6870359
Tipo	FCS-G1/2A4-NA/L120
Condiciones de montaje	Sensor de inmersión
Rango de detección de agua	1...150 cm/s
Rango de detección de aceite	3...300 cm/s
Disponibilidad	tipo 8 s (2...15 s)
Tiempo de conexión	tipo 2 s (1...15 s)
Tiempo de desconexión	tipo 2 s (1...15 s)
Tiempo de respuesta para cambiar en temperatura	máx. 12 s
Gradiente de temperatura	≤ 250 K/min
Temperatura del medio	-20...+80 °C
<b>Datos eléctricos</b>	
Grado de protección	IP68
<b>Datos mecánicos</b>	
Diseño	Inmersión
Material de la cubierta	Acero inoxidable, 1,4571 (AISI 316Ti)
Material del sensor	acero inoxidable, 1,4571 (AISI 316Ti)
Par de apriete máx. de la tuerca de la carcasa	100 Nm
Conexión eléctrica	Cables
Longitud del cable	2 m
Material de la funda del cable	PVC
Sección transversal principal	4 x 0.25 mm <sup>2</sup>
Resistencia a la presión	100 bar
Conexión de procesos	G 1/2"
<b>Pruebas/aprobaciones</b>	

Dibujo acotado

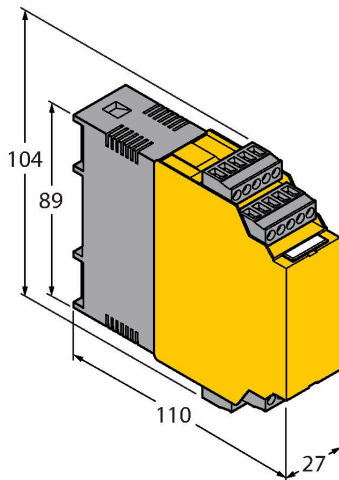
Tipo

N.º de ID

FM-IM-3UP63X

7525100

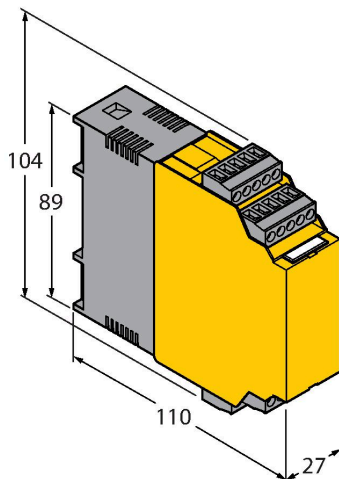
Procesador de señal para sensores de flujo no Ex de la familia FC....-NA...; voltaje de funcionamiento de 20-30 VCC; barra LED que muestra la velocidad de flujo y la temperatura media; dispositivo IO-Link con salidas de transistores para flujo, temperatura y errores



FM-IM-3UR38X

7525102

Procesador de señal para sensores de flujo no Ex de la familia FC....-NA...; voltaje de funcionamiento de 20-250 VCA; barra LED que muestra la velocidad de flujo y la temperatura media; dispositivo IO-Link con salidas de transistores para flujo, temperatura y errores



FM-IM-2UPLI63X

7525104

Procesador de señal para sensores de flujo no Ex de la familia FC....-NA...; voltaje de funcionamiento de 20-30 VCC; barra LED que muestra la velocidad de flujo y la temperatura media; dispositivo IO-Link con salida analógica para flujo y salidas de transistores para temperatura y errores

