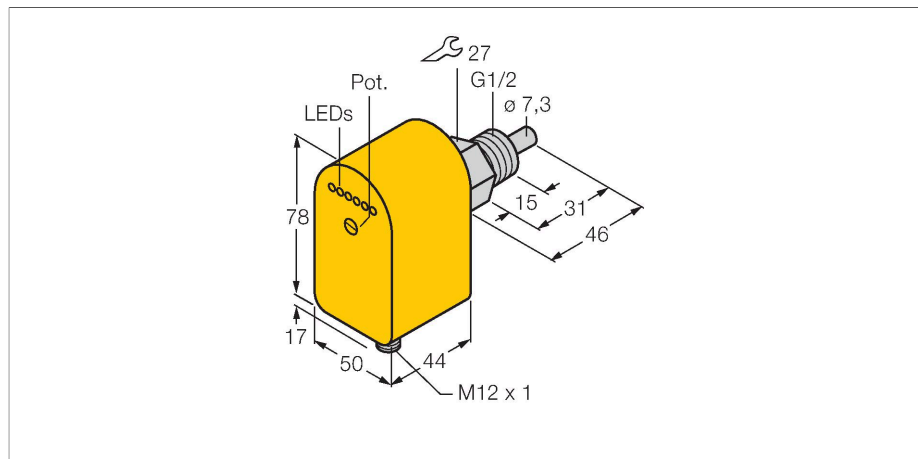


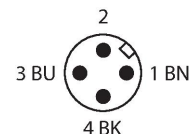
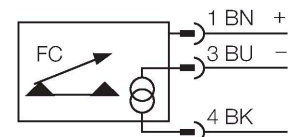
FCS-G1/2A4P-LIX-H1141

control de flujo – sensor de inserción con procesador integrado



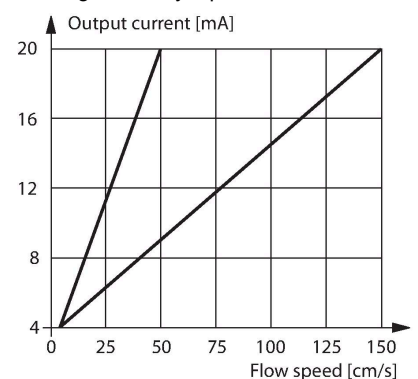
- sensor sólo para agua
- función de principio calorimétrico
- Ajuste por medio del potenciómetro
- Indicación por medio de cadena de LEDs
- salida analógica linealizada
- 3 patillas CC, 19,2-28,8 V CC
- Salida analógica de 4-20 mA
- Dispositivo conector, M12 x 1

Esquema de conexiones



Principio de Funcionamiento

El funcionamiento de los sensores de flujo sumergibles se basa en el principio termodinámico. El sensor se encuentra a unos grados más que el medio de corriente. El medio transporta el calor generado en el sensor al pasar por él. Al mismo tiempo se mide la temperatura configurada y se la compara con la temperatura del medio. De la diferencia de temperatura ganada se puede deducir el estado de flujo de cada medio. Los sensores de flujo sin desgaste de TURCK controlan con absoluta fiabilidad el flujo de medios gaseosos y líquidos.



N.º de ID	6870056
Tipo	FCS-G1/2A4P-LIX-H1141
Condiciones de montaje	Sensor de inmersión
Rango de detección de agua	5...150 cm/s
Disponibilidad	aprox. 10 s
Tiempo de ajuste	1...15 s
Temperatura del medio	-20...+70 °C
Temperatura ambiente	-20...+70 °C
Datos eléctricos	
Voltaje de funcionamiento U_s	19.2...28.8 VCC
Consumo de corriente	≤ 100 mA
Salida eléctrica	Salida analógica
Protección cortocircuito	sí
Protección contra polaridad inversa	sí
Salida de corriente	4...20 mA
Tolerancia de linealidad	≤ 10 %
Carga	200...500 Ω
Grado de protección	IP65
Datos mecánicos	
Diseño	Inmersión
Material de la cubierta	Plástico, PBT
Material del sensor	acero inoxidable, 1,4571 (AISI 316Ti)
Par de apriete máx. de la tuerca de la carcasa	100 Nm
Conexión eléctrica	Conectores, M12 x 1
Resistencia a la presión	100 bar
Conexión de procesos	G 1/2"
Indicación estado de la corriente	Cadena de LED, rojo (1), verde (5)

Indicador LED

- rojo = 4 mA
- 1 verde > 4 mA
- 2 verde > 8 mA
- 3 verde > 12 mA
- 4 verde > 16 mA
- 5 verde = 20 mA

Pruebas/aprobaciones

Aprobaciones cULus

Número de registro UL E210608
