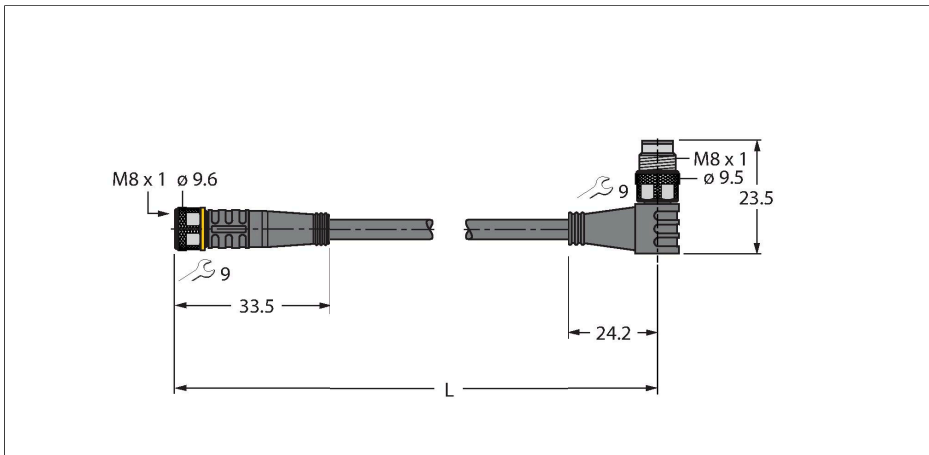


# PKG4M-2-PSW4M/TXL

## Actuador, sensor y cable de alimentación, PUR – Cable de extensión



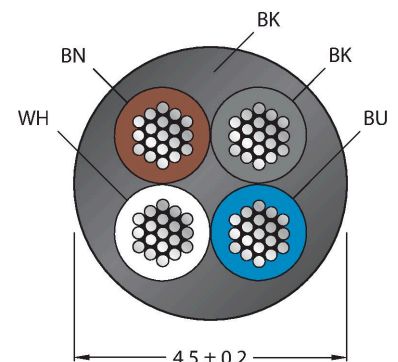
Tipo	PKG4M-2-PSW4M/TXL
N.º de ID	6625682
Conector A	Conector hembra, M8 × 1, Recto
Número de polos	4
Contactos	Latón, CuZn, Dorado
Soporte del contacto	Plástico, TPU, Negro
Empuñadura	Plástico, TPU, Negro
Tuerca y tornillo de unión	Latón, CuZn, Niquelado
Junta	Plástico, FPM/FKM
Par de apriete	0.5 ... 0.6 Nm (Tener en cuenta el par de tensión máximo de la pieza opuesta)
Vida útil de funcionamiento mecánico	> 100 Ciclos de acoplamiento
Grado de suciedad	3
Grado de protección	IP67, IP69K, Solo en el estado atornillado
Conector B	Conectores, M8 × 1, Acodado
Número de polos	4
Contactos	Latón, CuZn, Dorado
Soporte del contacto	Plástico, TPU, Negro
Empuñadura	Plástico, TPU, Negro
Tuerca de acoplamiento y tornillo de fijación	Latón, CuZn, Niquelado
Par de apriete	0.5 ... 0.6 Nm (Tener en cuenta el par de tensión máximo de la pieza opuesta)
Vida útil de funcionamiento mecánico	> 100 Ciclos de acoplamiento
Grado de suciedad	3
Grado de protección	IP67, IP69K, Solo cuando está atornillado

### Características



- conector M8, recto, 4 polos
- conector macho M8, acodado, 4 polos
- Material del revestimiento: PUR
- Color de la funda: negro
- Adecuado para el uso de cadenas de arrastre
- Resistente a productos químicos, aceites y radiación UV
- Piroretardante (FT2 en conformidad con UL 1581, IEC 60332-2-2)
- Resistente a las chispas de soldadura
- Libre de halógenos, silicona, PVC y LABS
- Especialmente resistente a la abrasión
- Grado de protección: IP67, IP69K
- Longitud del cable: 2,0 m

### Sección transversal del cable



### Asignación de contactos

## Cable

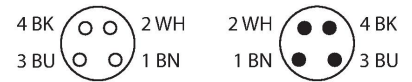
Diámetro del cable:	Ø 4.5 mm ±0.20
Longitud del cable	2 m
Funda del cable	PUR, Negro
Aislamiento del conductor	PP
Sección transversal de núcleo	4 x 0.34 mm <sup>2</sup>
Hilo trenzado, arreglo	42 x 0.1 mm
Colores del conductor	BN, WH, BU, BK

## Propiedades eléctricas a +20 °C

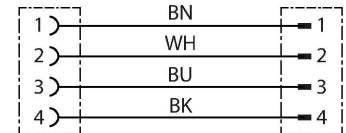
Voltaje nominal	50 V <sub>AC</sub> /60 V <sub>DC</sub>
Tensión de prueba:	2000 V
Corriente	4 A
Resistencia de aislamiento	> 30.5 MΩ/km
Resistencia de paso	máx. 57 Ω/km

## Propiedades químicas y mecánicas

Radio de flexión (instalación fija)	≥ 5 x Ø
Radio de flexión (uso flexible)	≥ 10 x Ø
Ciclos de flexión	≥ 5 mill.
Aceleración admisible	máx. 5 m/s <sup>2</sup>
Recorrido horizontal admisible	5 m (para 5 m/s <sup>2</sup> )
Recorrido vertical admisible	2 m (para 5 m/s <sup>2</sup> )
Velocidad de avance admisible	3.3 m/s
Esfuerzos de torsión	± 180 °/m
Temperatura ambiente (fijo)	-50...+80 °C
Temperatura ambiente (movido)	-25...+80 °C
Temperatura ambiente (cadena de arrastre)	-25...+60 °C
Aprobaciones	cULus



## diagrama de conexiones



### TORQUE-WRENCH-SET-AS

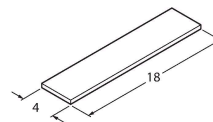
6936170

Juego de llave dinamométrica; empuñadura con par ajustable 0.4 - 1,0 Nm, herramienta de ajuste de par de apriete, llave de boca para M8 (SW9), llave de boca para M12 (SW14)

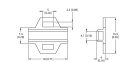
### BLANK-LABEL-FOR-CORDSETS-TEL-TXL

6936206

Placas identificadores para los cables TEL y TXL, longitud de la placa: 18 mm, altura de la placa: 4 mm, material: policarbonato (PC), color: blanco, sin halógenos y piroretardante



### Dibujo acotado



### Tipo

LABEL-HOLDER-FLEX-PVC

### N.º de ID

100048170

Soporte de etiquetas de PVC para la identificación de cables de extensión (serie de productos TEL/TXL); para diámetros de cable: mín. 5 mm;

Dibujo acotado	Tipo	N.º de ID
dimensiones: 4 × 18 mm; unidad de suministro: 50 unidades por paquete		