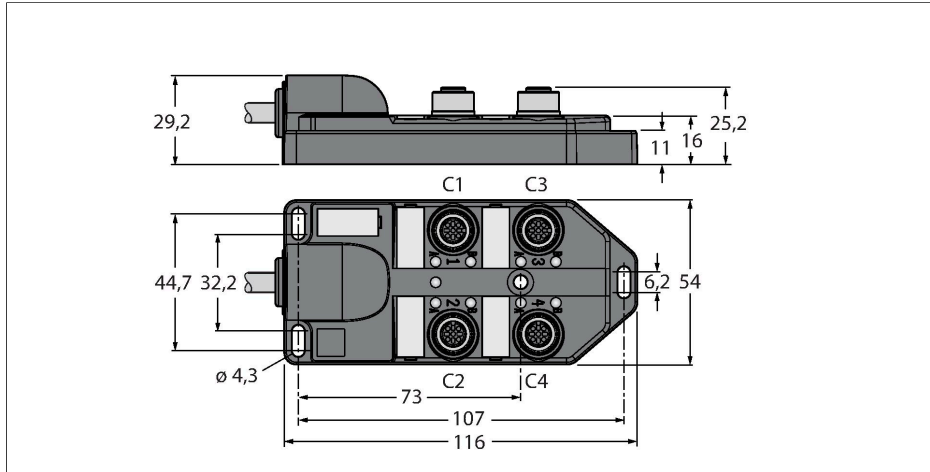


TB-4M12-5-2/TXL

distribuidor pasivo actuador/sensor M12 x 1 – cuatuple, con cable conectado fijo



Características



- Material de la carcasa: Nylon
- Color de la carcasa: negro
- Grado de protección IP67
- En conformidad con las normas RoHS
- En conformidad con las normas CE
- Ranura E/S (número de polos): 4 polos + PE

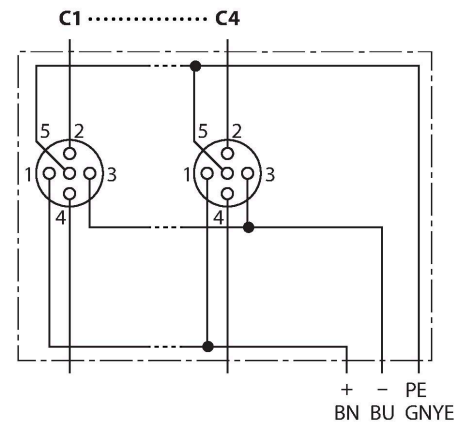
Tipo	TB-4M12-5-2/TXL
N.º de ID	6611907
distribuidor E/S	4, con cable conectado fijo
Carcasa	Plástico, PA, negro
Puerto E/S	M12 x 1
Número de polos	4+PE
Contactos	Latón, CuZn, Dorado
Soporte del contacto	Plástico, PA, Negro
Junta	Plástico, FPM/FKM
Vida útil de funcionamiento mecánico	> 100 Ciclos de acoplamiento
Grupo de bornes	Cable
Diámetro del cable:	Ø 8.38 mm
Longitud del cable	2 m
Funda del cable	PUR, Negro
Aislamiento del conductor	PVC
Sección transversal del conductor	8 x 0.32 mm ²
Sección transversal del conductor	3x 0.82 mm ²
Colores del conductor	GY, RD/BU, GN, GY/PK, WH/GN, BN/ GN, WH, YE
Colores del conductor	BN, BU, GNYE
Propiedades eléctricas a +20 °C	
Voltaje nominal	30 V
Corriente	2 A por contacto de señal, corriente total de 9 A
Resistencia de aislamiento	≥ 10 ⁸ Ω
Resistencia de paso	≤ 5 mΩ

Asignación de contactos

Conector de E/S



diagrama de conexiones



Propiedades químicas y mecánicas

Radio de flexión (instalación fija)	≥ 5 x Ø
Radio de flexión (uso flexible)	≥ 15 x Ø
En reposo	-40 °C...+85 °C

Configuración

Ranura/Pin	C1/2	C1/4	C2/2	C2/4	C3/2	C3/4	C4/2	C4/4
brida M23	7	15	4	5	8	16	14	3
Cable	GYPK (gris/ro- sa)	WH (blanco)	RD- BU (ro- jo/azul)	GN (verde)	WHGN (blan- co/ver- de)	YE (amari- llo)	BNGN (ma- rrón/ver- de)	GY (gris)

alimentación C1- C8	24V	0V	PE
brida M23	19	6	12
Cable	MA	BU (azul)	GNYE (ver- de/ama- rillo)

Volumen de suministro

Artículo	Cantidad	Descripción
Cajas de empalme	1	Caja de conexión del sensor/actuador pasivo
VS-M12-BK	2	Tapones de cierre para conectores hembra M12
KS9/20	5	Etiquetas

Accesorios

N.º de ident.	Denominación	Descripción
6900196	CK19-0	Conector hembra M23 cableable en terreno, 19 patillas, recto
6930225	CS19-0	Conector macho M23 cableable en terreno, 19 patillas, recto
6625616	RKC5T-2-RSC5T/ TXL	Cable del actuador/sensor, conector hembra M12 - conector macho M12, recto, 5 patillas, 2 m *
6936055	VS-M12-BK	Tapones de cierre para conectores hembra M12
8015002	KS9/20	Etiquetas

* Otras longitudes disponibles mediante solicitud