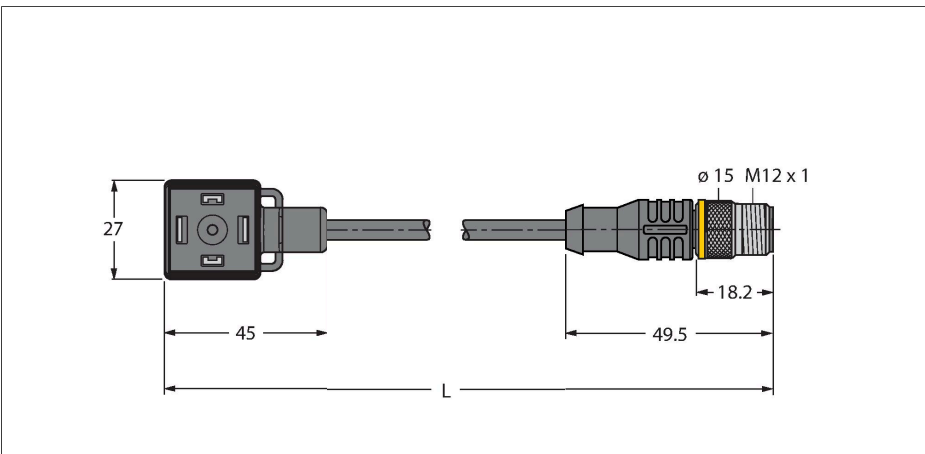


VAS22-S80E-1-RSC5.31T/TEL

Conector de válvula, tipo A – Cable de conexión

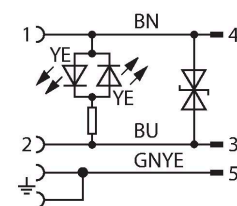
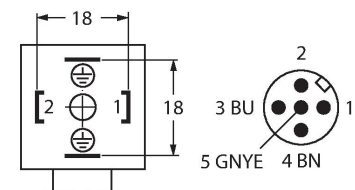


Características



- 2 polos + PE
- Modelo conforme a la norma DIN EN 175301-803
- En conformidad con las normas RoHS
- Grado de protección: IP65, IP67, IP68
- Elemento protector: Transilodiode
- Conector macho M12, recto, 2 polos + PE
- Material de la funda: PVC
- Color de la funda: negro
- Resistencia a químicos y aceite
- Retardador de llama
- Resistente a ácidos y alcalinos
- Resistencia a la hidrólisis y los microbios
- Libre de LABS
- Longitud del cable: 1.0 metros

Asignación de contactos



| | |
|---|---|
| Tipo | VAS22-S80E-1-RSC5.31T/TEL |
| N.º de ID | 6606785 |
| Número de polos | 2+PE, PE puenteado |
| Elemento protector | Transilodiode |
| Indicación estado de conmutación | LED, Amarillo/amarillo |
| Grado de protección | IP65, IP67, IP68 |
| Conector B | Conectores, M12 × 1, Recto |
| Número de polos | 2+PE |
| Contactos | Metal, CuZn, Dorado |
| Soporte del contacto | Plástico, TPU, Negro |
| Empuñadura | Plástico, TPU, Negro |
| Tuerca de acoplamiento y tornillo de fijación | Latón, CuZn, Niquelado |
| Par de apriete | 0.8 ... 1 Nm |
| Vida útil de funcionamiento mecánico | > 100 Ciclos de acoplamiento |
| Grado de suciedad | 3 |
| Grado de protección | IP67, IP69K, Solo cuando está atornillado |
| Diámetro del cable: | Ø 5.3 mm ±0.20 |
| Longitud del cable | 1 m |
| Funda del cable | PVC, Negro |
| Aislamiento del conductor | PVC |
| Sección transversal de núcleo | 3 x 0.34 mm ² |
| Hilo trenzado, arreglo | 19 x 0.15 mm |
| Colores del conductor | BN, BU, GNYE |
| Propiedades eléctricas a +20 °C | |
| Voltaje nominal | 24 V |
| Tensión de prueba: | 2000 V |
| Resistencia de aislamiento | > 1 MΩ/km |
| Resistencia de paso | máx. 57 Ω/km |

Propiedades químicas y mecánicas

| | |
|-------------------------------------|------------------------------|
| Radio de flexión (instalación fija) | $\geq 5 \times \varnothing$ |
| Radio de flexión (uso flexible) | $\geq 10 \times \varnothing$ |
| Temperatura ambiente (fijo) | -40...+105 °C |
| Temperatura ambiente (movido) | 0...+80 °C |