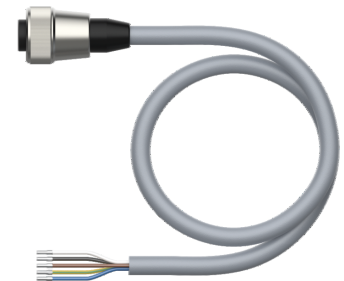
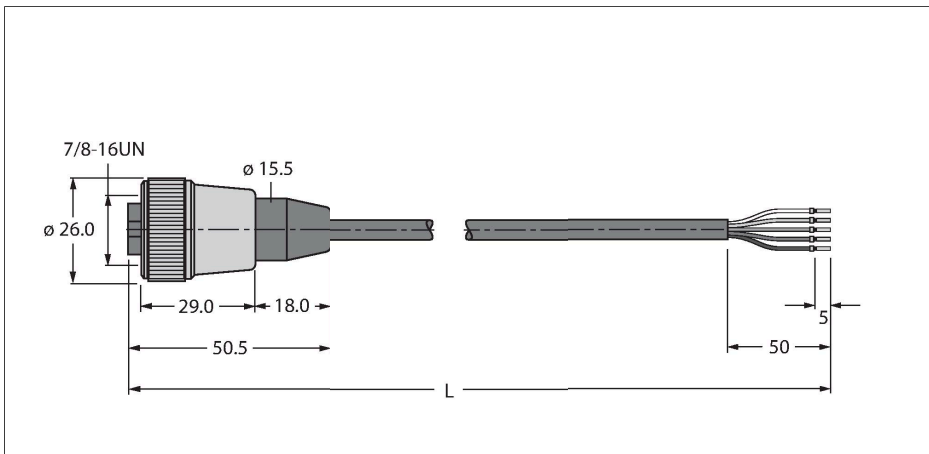


RKM52-4M

Cable de fuente de alimentación, PUR – Cable de conexión

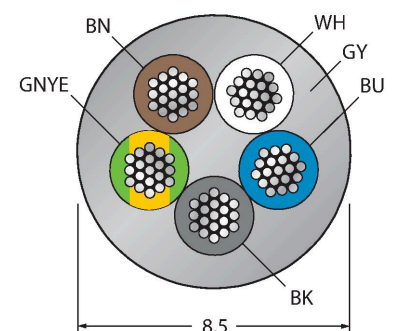


Características



- Cable de alimentación: $5 \times 1,5 \text{ mm}^2$
- Material de la funda: PUR, color: gris
- Diámetro de la funda: 8,5 mm
- Adecuado para el uso de cadenas de arrastre
- Resistente al aceite y piroretardante
- Sin halógenos
- Extremo abierto
- Conector hembra 7/8", recto
- Longitud del cable: 4,0 m

Sección transversal del cable



Asignación de contactos

Tipo	RKM52-4M
N.º de ID	6604714
Conector A	Conector hembra, 7/8"-16 UN, Recto
Número de polos	4+PE
Contactos	Metal, CuZn, Dorado
Soporte del contacto	Plástico, TPU, Negro
Empuñadura	Plástico, TPU, Negro
Tuerca y tornillo de unión	Latón, CuZn, Niquelado
Vida útil de funcionamiento mecánico	> 100 Ciclos de acoplamiento
Grado de suciedad	3
Grado de protección	IP67, Solo en el estado atornillado
Cable	
Diámetro del cable:	$\varnothing 8.5 \text{ mm} \pm 0.30$
Longitud del cable	4 m
Funda del cable	PUR, Gris
Blindado	no
Aislamiento del conductor	PP
Sección transversal de núcleo	$5 \times 1.5 \text{ mm}^2$
Hilo trenzado, arreglo	$84 \times 0.15 \text{ mm}$
Sección transversal de núcleo	1.5 mm^2
Colores del conductor	BN, WH, BU, BK, GNYE
Propiedades eléctricas a +20 °C	
Voltaje nominal	300 V
Tensión de prueba:	500 V
Corriente	12 A
Propiedades químicas y mecánicas	
Radio de flexión (uso flexible)	$\geq 10 \times \varnothing$
Temperatura ambiente (fijo)	-25...+80 °C
Temperatura ambiente (movido)	-25...+80 °C

Temperatura ambiente (cadena de arrastre) -25...+80 °C

Otras propiedades

Apto para el uso de cadenas de arrastre	Sí
Sin halógenos	Sí
Resistencia al aceite	Sí
Piroretardante	Sí

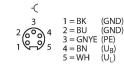


diagrama de conexiones

