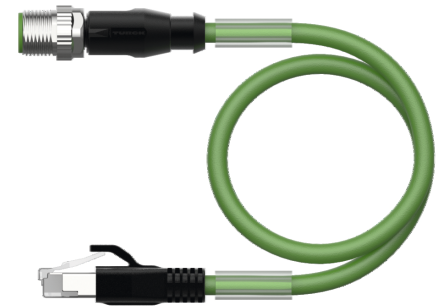
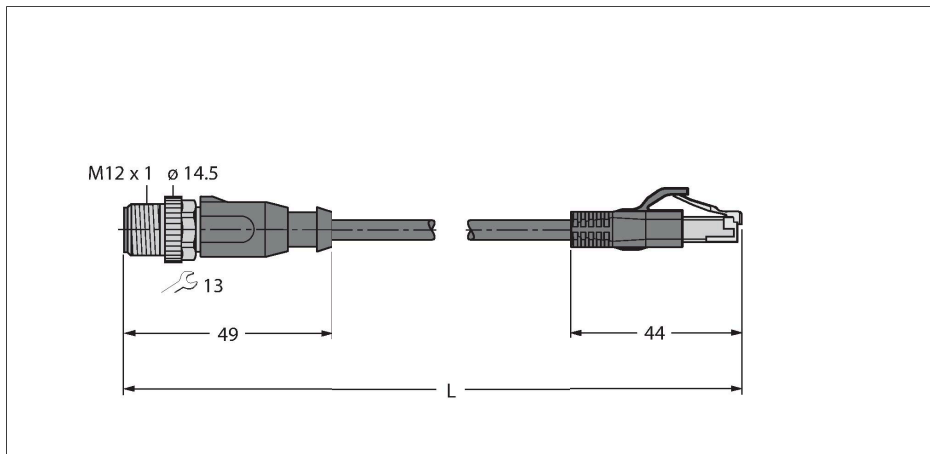


RSSD-RJ45S-4416-5M

Cable Industrial Ethernet/PROFINET – Cable de conexión



Tipo	RSSD-RJ45S-4416-5M
N.º de ID	6441633
Conector A	Conectores, M12 × 1, Recto, codificación D
Número de polos	4
Contactos	Metal, CuZn, Dorado
Soporte del contacto	Plástico, PA, UL 94, Negro
Empuñadura	Plástico, TPU, UL 94, Negro
Tuerca y tornillo de unión	Latón, GD-Zn, Niquelado
Par de apriete	0.4 ... 0.6 Nm (Tener en cuenta el par de tensión máximo de la pieza opuesta)
Vida útil de funcionamiento mecánico	> 100 Ciclos de acoplamiento
Grado de suciedad	3/2
Grado de protección	IP67, Solo en el estado atornillado
Conector B	Conectores, RJ45, Recto
Número de polos	4
Contactos	Metal, CuZn, Dorado
Soporte del contacto	Plástico, PC
Empuñadura	Plástico, TPU, UL 94
Vida útil de funcionamiento mecánico	> 100 Ciclos de acoplamiento
Grado de suciedad	3/2
Grado de protección	IP20
Cable	
Protocolo de red	Ethernet
Diámetro del cable:	Ø 6.5 mm ±0.20
Longitud del cable	5 m
Funda del cable	PUR, Verde
Blindado	Lámina de aluminio, alambre de cobre estañado

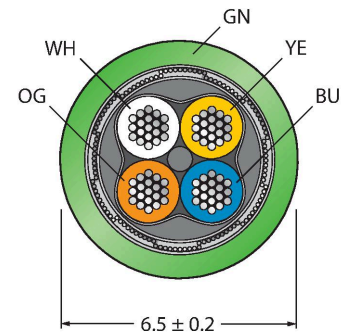
Características



- Conector macho M12, recto, con codificación D
- Conector macho RJ45, recto, 4 patillas
- Cable Ethernet: 4 polos, AWG 22
- CAT 5E
- Material del revestimiento: PUR
- Color del revestimiento: verde
- Blindaje: lámina de aluminio superpuesta, alambre de cobre estañado
- Diámetro del revestimiento: 6,5 mm
- Adecuado para el uso de cadenas de arrastre
- Resistente al aceite según IEC 60811-2-1 y UL 13
- Sin halógenos conforme a IEC 60754
- Piroretardante en conformidad con IEC 60332-1-2 y UL2556 VW1
- Aprobación: UL
- En conformidad con RoHS
- En conformidad con las normas PNO
- Longitud del cable: 5,0 m

Sección transversal del cable

Aislamiento del conductor	PE
Sección transversal de núcleo	4 x 0.32 mm ²
Hilo trenzado, arreglo	7 x 0.25 mm
Colores del conductor	WH, YE, BU, OG
Propiedades eléctricas a +20 °C	
Tensión de prueba:	2000 V
Corriente	0.35 A
Resistencia DC (loop)	120 Ω/km
nom. Impedancia	100 Ω (1MHZ)
nom. Capacidad	50 pF/m
Propiedades químicas y mecánicas	
Radio de flexión (instalación fija)	≥ 5 x Ø
Radio de flexión (uso flexible)	≥ 8 x Ø
Ciclos de flexión	≥ 3 mill.
Esfuerzos de torsión	± 180 °/m
Ciclos de torsión	≤ 100 000 Ciclos
En reposo	-50...+70 °C
En movimiento	-20...+60 °C
Otras propiedades	
Apto para el uso de cadenas de arrastre	Sí
Sin halógenos	Sí
Sin PVC	Sí
Resistente a los rayos UV	Sí
Resistencia al aceite	Sí
Piroretardante	Sí
Aprobaciones	UL Listed



Asignación de contactos

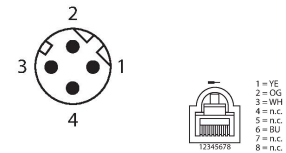


diagrama de conexiones

