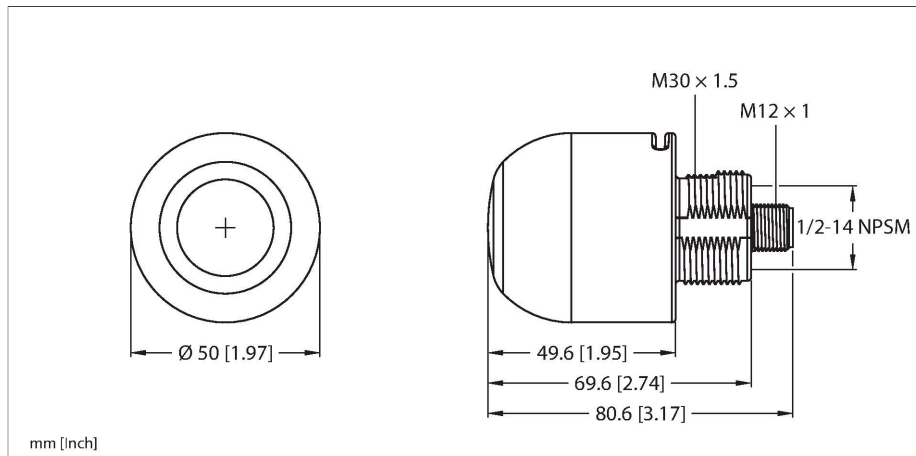


K50PTAMRGB7AQ

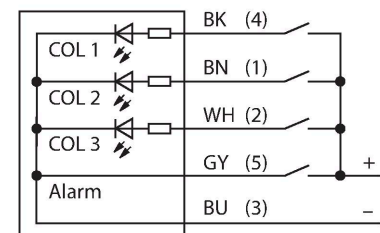
Pick-to-Light – Sensor de equipamiento

Botón capacitivo con señal acústica



- Colores: 7 colores se pueden mostrar a través de la entrada 1...3
- RGB, configurable a través de ProEditor

Esquema de conexiones



Principio de Funcionamiento

Los botones táctiles multicolores K50 Pro combinan la resistencia y la tecnología táctil probadas y comprobadas con la mayor versatilidad de las luces LED RGB. La tecnología táctil avanzada ofrece alta inmunidad al agua y permite que los botones se accionen mientras el usuario usa guantes. El diseño ergonómico significa que no se requiere presión física para la operación, lo que protege las manos y muñecas de los usuarios. Ideal para aplicaciones ligeras en una variedad de industrias y entornos, desde alimentos y bebidas hasta automóviles. Hasta 14 variantes de color en un solo dispositivo, parametrizables a través de Pro Editor. Los ajustes de fábrica son los siguientes:

Tipo	K50PTAMRGB7AQ
N.º de ID	3812778
Datos de señal y visualización	
Finalidad de uso	Pick-to-Light
Función	Botón táctil
Tipo de luz	RGB
Función de conmutación	Programable
atenuable	Programable
Características de color 1	Verde, Programable, 46.6 lm
Características de color 2	Rojo, 26 lm
Características de color 3	Amarillo, 36.4 lm
Características de color 4	Azul, 9 lm
Características de color 5	Blanco, 30.9 lm
Características de color 6	Turquesa, 31.8 lm
Características de color 7	Magenta, 19.1 lm
Voltaje de funcionamiento U_b	12...30 VCC
Datos mecánicos	
Diseño	K50 Pro táctil con sonido
Medidas	Ø 50 x 80.6 mm
Material de la cubierta	Plástico, PC, Negro
Window material	Policarbonato, difusa
Conexión eléctrica	Conectores, M12 x 1
Nº de conductores	8
Temperatura ambiente	-40...+70 °C

Humedad relativa del aire 0...90 %

Grado de protección IP67
IP69K

Pruebas/aprobaciones

Aprobaciones CE, cULus, UKCA

Entrada 1: verde; Entrada 2: rojo; Entradas 1 y 2: amarillo

curva de alcance

	R	Y	G	T	B	M	W
COL1	x	x				x	x
COL2		x	x	x			x
COL3				x	x	x	x