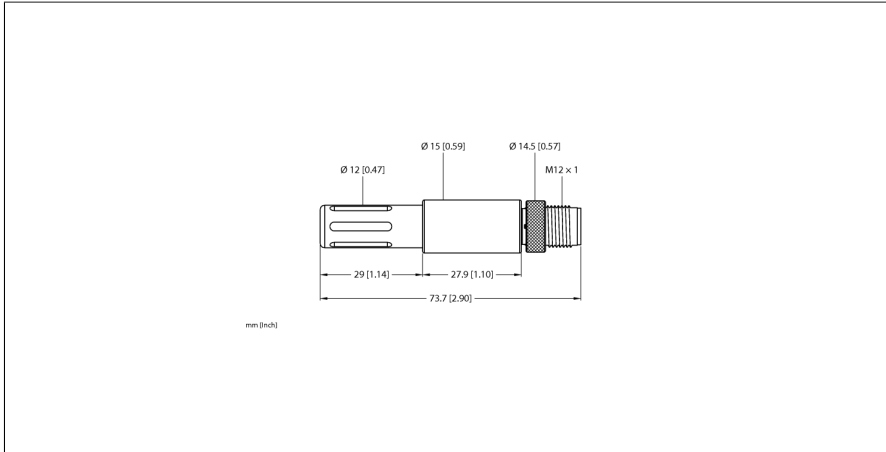


# Sensor de temperatura y humedad

## Accesorios

### sensores FlexPower

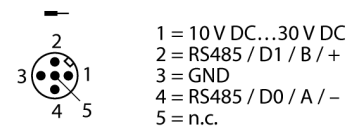
### S15S-TH-MQ



Tipo	S15S-TH-MQ
N.º de ID	3812242
<b>Datos inalámbricos</b>	
Función	Sensor de temperatura y humedad
Tipo de dispositivo	Sensor
<b>Datos de E/S</b>	
Protocolo de comunicación	RS485 Modbus RTU
<b>Datos eléctricos</b>	
<b>Datos mecánicos</b>	
Diseño	Cilindro, roscado, S15S
Material de la cubierta	Metal/plástico, Negro
Conexión eléctrica	Conectores, M12 x 1
Conexión de antena:	Ningún dispositivo inalámbrico
Humedad relativa del aire	0...100%
Grado de protección	IP67 IP68
<b>Pruebas/aprobaciones</b>	

- Velocidad de medición de temperatura y humedad: 3 s
- Rango de medición de humedad relativa: De 0...100 %
- Resolución: 0,1 %, precisión media: 3 %
- Rango de medición de temperatura: De -40...85 °C
- Resolución: 0,1 °C, precisión media: 0,7 °C
- Voltaje de funcionamiento: De 10...24 V CC o de 3,6...5,5 V CC
- Interfaz RS485, compatible con Modbus RTU

#### Diagrama de cableado



#### Principio de funcionamiento

Este sensor ha sido desarrollado especialmente para alimentarse mediante un nodo FlexPower. Este sensor destaca por su consumo de potencia y tiempo de arranque reducidos.

## Accesorios de función

Modelo	N° de identificación		Dibujo acotado
BWA-HW-006	3081325	Cable convertidor, convertidor de RS485 a USB 2.0, conector hembra, M12 × 1, 5 polos, conector macho, USB tipo A, longitud de 1 m; suministra 10 V al dispositivo conectado. Se recomienda utilizar una fuente de alimentación externa a través de una pieza en Y (6634679) para el dispositivo conectado	