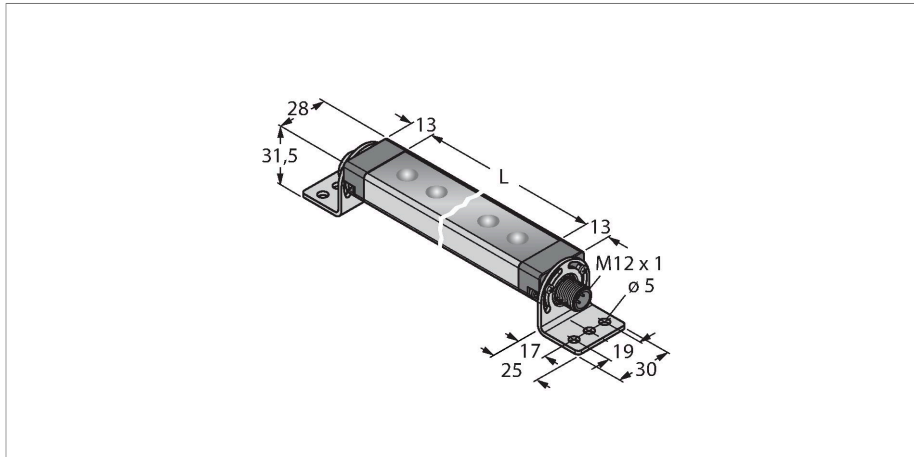


# WLS28PXRGBW570DXKQ

## Luz LED lineal – En la carcasa metálica



- Longitud de proyección de la luz: 570mm
- difusa
- Tensión de servicio: 12..30V CC
- Grado de protección: IP50
- Indicadores LED RGB
- Luz lineal multicolor
- Programable a través de IO-Link
- Escuadra de fijación SMBWLS28RA incluida en el volumen de suministro

### Esquema de conexiones



### Principio de Funcionamiento

Estas luces tienen LED con colores RGB. La interfaz IO-Link proporciona acceso completo a los ajustes para controlar los LED de forma individual, el color, el parpadeo, la intensidad y la animación. Las luces están equipadas con 6 temperaturas de color blanco diferentes y 13 colores de luz del espacio de color RGB. También es posible crear colores de luz definidos por el usuario.

Light Length	Typical Current			Maximum Current A
	18 VDC	25 VDC	30 VDC	
145 mm	0.240	0.180	0.150	0.275
285 mm	0.480	0.360	0.300	0.550
430 mm	0.720	0.540	0.450	0.825
570 mm	0.960	0.720	0.600	1.100
850 mm	1.440	1.080	0.900	1.650
1130 mm	1.920	1.440	1.200	2.200

Tipo	WLS28PXRGBW570DXKQ
N.º de ID	3811004
<b>Datos de señal y visualización</b>	
Finalidad de uso	Lámparas de trabajo LED
Función	Luminaria
Tipo de luz	RGB
Aperture angle degree	60 °
Ángulo de irradiación	de radiación ancha 40-80°
Vida útil de LED (L70)	50000 h
atenuable	Controlado por IO-Link
Características de color 1	RGBW
<b>Datos eléctricos</b>	
Voltaje de funcionamiento $U_b$	18...30 VCC
Corriente de funcionamiento nominal CC $I_b$	≤ 1360 mA
Input power	16.32 W
Protocolo de comunicación	IO-Link
Tiempo de respuesta típica	< 45 ms
<b>IO-Link</b>	
Especificación IO-Link	V 1.1
Communication mode	COM 2 (38.4 kBaud)
Amplitud de los datos del proceso	16 bit
Tipo de frame	Type_2_2
Polo de función 4	IO-Link
Maximum cable length	20 m

## Datos mecánicos

Posible funcionamiento en cascada	No
Diseño	Rectangular, WLS28-2
Medidas	609 x 28 x 21 mm
Material de la cubierta	Metal, AL
Window material	Policarbonato, difusa
Conexión eléctrica	Conectores, M12 x 1
N° de conductores	4
Temperatura ambiente	-40...+50 °C
Temperatura de almacén	-40...+70 °C
Humedad relativa del aire	0...90 %
Grado de protección	IP50

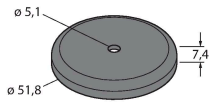
## Pruebas/aprobaciones

Aprobaciones	CE, UL
--------------	--------

### SMBWLSMAG

3019574

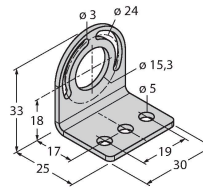
Accesorio magnético para montaje de luces de trabajo y sensores, 2 piezas



### SMBWLS28RA

3015764

Soporte de montaje acodado de metal para luces de trabajo WLS28, orificios perforados de 5 mm, juego de tornillos incluido



### SMBWLS28SP

3088063

Soporte a presión para montar las luces de trabajo WLS28

