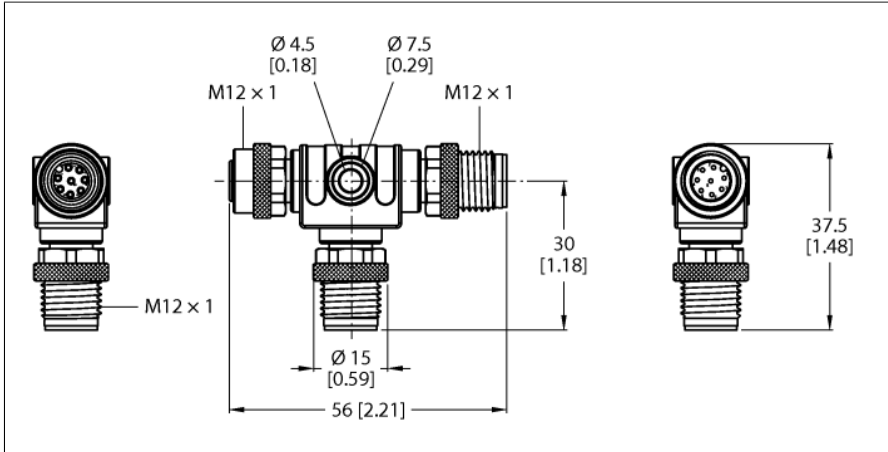


Accesorios

Tee

para interruptores de seguridad RFID

SI-RFA-TK



Tipo	SI-RFA-TK
N.º de ID	3806410

Pruebas/aprobaciones

- Divisor bidireccional para interruptores de seguridad RFID
- Para conectar interruptores de restablecimiento a un sistema en cascada SI-RF
- Conector hembra/macho/hembra de 4 polos
- Solo para interruptores RFID con restablecimiento manual SI-RFDxxx o SI-RFSxxx