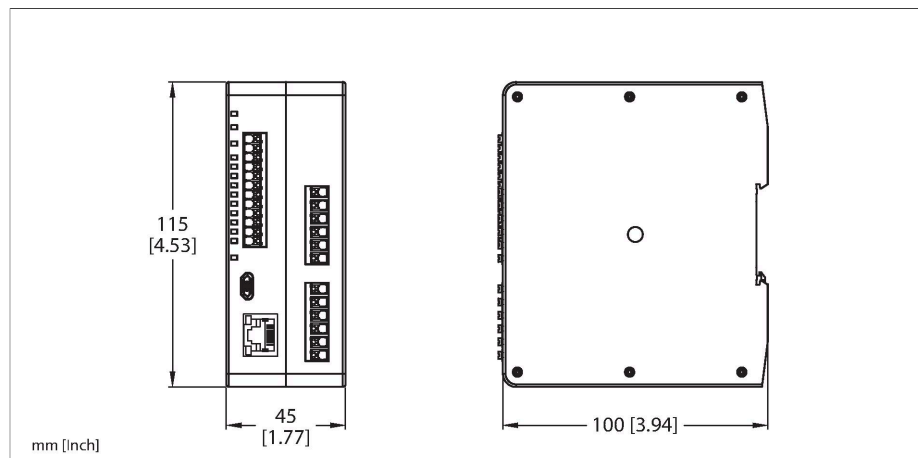


SC10-2ROE

Seguridad de maquinaria – Controlador de seguridad programable



Tipo	SC10-2ROE
N.º de ID	3806222
Función	Controlador
Tensión de servicio	20...28 VCC
Corriente sin carga	≤ 240 mA
Corriente de salida máx. salida segura	6000 mA
Protocolo de comunicación	EtherNet/IP Modbus TCP PCCC PROFINET
Salida eléctrica	2 contactos de NO, Sin potencial
Salida de corriente	6000 mA
Cantidad de las salidas de semiconductor seguras	2
Tiempo de respuesta típica	< 10 ms
Diseño	Rectangular, SC26
Medidas	100 x 45 x 115 mm
Material de la cubierta	Plástico, Amarillo
Conexión eléctrica	Bloque de terminales extraíble, protección contra polaridad inversa, racor roscado
Temperatura ambiente	0...+55 °C
Humedad relativa del aire	0...90 %
Grado de protección	IP20
Indicación de la tensión de servicio	LED, Verde
Indicación estado de conmutación	LED, Rojo / Verde

- Categoría de seguridad 4, PLe conforme a ISO 13849-1
- SIL 3 de acuerdo con las normas IEC 61508 y IEC 62061
- configuración a través del software
- 10 entradas, 4 configurables como salidas
- Dos salidas de relé de seguridad independientes
- Entorno de programación intuitivo
- Conexión Ethernet, permite contar con hasta 256 salidas de estado
- Voltaje de servicio 24 V CC +20 %
- Grado de protección IP20
- Software gratuito incluido en el volumen de suministro

Principio de Funcionamiento

El controlador de seguridad puede reemplazar a varios módulos de relé de seguridad para la utilización de aparatos de entrada de seguridad, como p. ej. botones de paro, interruptores de bloqueo de puerta, barreras de luz de seguridad, controles a dos manos, esteras de seguridad y otros dispositivos de protección.

El controlador de seguridad puede configurarse o ajustarse desde el software, y genera automáticamente una lógica de esquema de conexiones y contactos. Para transferir la configuración efectuada mediante el software, puede utilizarse un cable USB o una tarjeta de memoria XM a través del puerto USB micro del controlador.

Pruebas/aprobaciones

Aprobaciones CE, con certificación cULus

Dibujo acotado	Tipo	N.º de ID	
Kein Maßbild vorhanden/ No dimension drawing available	SC-TC2	3085078	Bloque de bornes con bornes de resorte de tracción; 8 conexiones
Kein Maßbild vorhanden/ No dimension drawing available	SC-TS2	3085076	bloque de bornes con bornes roscados; 8 conexiones
Kein Maßbild vorhanden/ No dimension drawing available	SC-XMP2	3029482	Adaptador programable

Dibujo acotado	Tipo	N.º de ID	
	SC-USB2	3029480	Cable serial USB; tipo A para Micro-B; longitud: 1,8m

**Kein Maßbild vorhanden/
No dimension drawing available**

SC-XM2	3029481	Tarjeta de memoria externa; Micro-B; configuración EEPROM
--------	---------	---

**Kein Maßbild vorhanden/
No dimension drawing available**

CD ROM XS26-2 SAFETY CONTROLLER CONFIGUR	3090443	CD-ROM; software de configuración; instrucciones de uso;
--	---------	--